

Brandt



MANUEL D'INSTRUCTION FR
INSTRUCTION MANUAL EN
MANUAL DE INSTRUCCIONES ES
GEBRUIKSHANDLEIDING NL
الملةة العربية دليل الإرشادات والتشغيل

Cafetière
Coffee Maker
Cafetera
Koffiezetapparaat
مأكينة صنع القهوة

CAF1318S



Chère Cliente, Cher Client,

Vous venez d'acquérir un produit **BRANDT** et nous vous remercions de la confiance que vous nous accordez.

Nous avons conçu et fabriqué ce produit en pensant à vous, à votre mode de vie, à vos besoins, pour qu'il réponde au mieux à vos attentes. Nous y avons mis notre savoir-faire, notre esprit d'innovation et toute la passion qui nous anime depuis plus de 60 ans.

Dans un souci permanent de toujours mieux satisfaire vos exigences, notre service consommateurs est à votre disposition et à votre écoute pour répondre à toutes vos questions ou suggestions.

Connectez-vous aussi sur notre site www.brandt.com où vous trouverez nos dernières innovations, ainsi que des informations utiles et complémentaires.

BRANDT est heureux de vous accompagner au quotidien et vous souhaite de profiter pleinement de votre achat.



Important : Avant de mettre votre appareil en marche, veuillez lire attentivement ce guide d'installation et d'utilisation afin de vous familiariser plus rapidement avec son fonctionnement

SOMMAIRE

| | |
|--|----|
| 1) À L'ATTENTION DE L'UTILISATEUR..... | 4 |
| a) Consignes de sécurité | 4 |
| b) Données Techniques..... | 7 |
| c) Protection de l'environnement..... | 8 |
| 2) DESCRIPTION DE LA CAFETIERE | 8 |
| 3) UTILISATION DE VOTRE APPAREIL..... | 8 |
| a) Utilisation de l'appareil | 8 |
| b) Conseils pour un bon café | 9 |
| 4) ENTRETIEN ET NETTOYAGE DE VOTRE APPAREIL..... | 9 |
| a) Nettoyage de la machine à café | 9 |
| b) Détartre l'appareil..... | 10 |

1) À L'ATTENTION DE L'UTILISATEUR



Conservez ce mode d'emploi avec votre appareil. En cas de vente ou de cession de cet appareil à une autre personne, assurez vous de transmettre ce mode d'emploi au nouveau propriétaire. Merci de prendre connaissance de ces conseils avant d'installer et d'utiliser votre appareil. Ils ont été rédigés pour votre sécurité et celle d'autrui.

a) *Consignes de sécurité*

Lors du branchement :

- Cet appareil est destiné uniquement à un usage domestique. Il ne peut être utilisé qu'en milieu couvert, fermé et chauffé tel qu'une cuisine ou toute autre pièce répondant aux mêmes spécifications.
- Après avoir retiré votre produit de son emballage, vérifiez que l'appareil soit en parfait état et particulièrement que la fiche ou le câble d'alimentation ne soient pas endommagés. En cas de doute, s'adresser au service après-vente de votre revendeur.
- Avant de brancher l'appareil, s'assurer que la tension du secteur corresponde bien à celle indiquée sur la plaque signalétique de l'appareil.
- L'utilisation d'adaptateurs et/ou de rallonges est déconseillée. Si ces éléments s'avéraient indispensables, utilisez seulement des adaptateurs et des rallonges qui respectent les normes de sécurité en vigueur.
- Cet appareil n'est pas destiné à être mis en fonctionnement au moyen d'une minuterie extérieure ou par un système de commande à distance séparée.

- Avant d'utiliser cet appareil, placez-le sur une surface sèche, lisse et stable.
- Gardez l'appareil et son cordon d'alimentation hors de portée des enfants de moins de 8 ans.
- Les enfants ne doivent pas jouer avec l'appareil.

Lors de l'utilisation :

- Cet appareil n'est pas conçu pour être utilisé par des enfants à moins qu'ils aient plus de 8 ans et qu'ils soient supervisés ou formés à l'utilisation de l'appareil par une personne responsable de leur sécurité.
- Cet appareil peut être utilisé par des personnes à capacités physiques, sensorielles ou mentales réduites, seulement après leur avoir donné les informations nécessaires concernant l'utilisation de l'appareil, afin qu'ils aient conscience des dangers encourus.
- Les parties accessibles de cet appareil peuvent devenir chaudes pendant son fonctionnement. Les jeunes enfants doivent être tenus à l'écart à moins qu'ils ne soient continuellement surveillés. Saisir toujours l'appareil par la poignée.
- Ne pas utiliser de verseuse cassée ou avec une poignée lâche ou en mauvais état. Remplacez-la face à tout signe de détérioration. Une fêlure ou une petite cassure d'un morceau de verre pourrait casser la verseuse ou contaminer le contenu du liquide avec des particules de verre.
- Cet appareil est destiné uniquement à la préparation du café. Ne pas insérer d'autres liquides que de l'eau (lait, jus, alcool...).

- Veillez à respecter les quantités minimum (indiquées MIN) et maximum (indiquées MAX) d'eau à introduire dans le réservoir pour la préparation du café.
- Ne pas toucher l'appareil avec les mains mouillées ou humides.
- Ne pas placer l'appareil sur ou près d'une surface chaude (poêle, fourneau, plaque de cuisson, four chaud, four micro-onde etc.)
- Ne pas abandonner l'appareil allumé ou le faire fonctionner à vide, car il peut représenter une source de danger.
- Ne jamais débrancher le cordon d'alimentation lorsque l'appareil est en chauffe.
- Ne tirez jamais sur le cordon mais débranchez l'appareil en tenant la prise.
- L'utilisation d'accessoires non recommandés par le fabricant de l'appareil peut entraîner des dangers ou des blessures.

Lors du nettoyage :

- Avant tout nettoyage, s'assurer que le cordon d'alimentation de l'appareil soit débranché. Laissez refroidir l'appareil avant de le nettoyer.
- Le cordon d'alimentation ne peut être remplacé. Si le câble est endommagé, il convient de mettre l'appareil au rebut. Ce produit est garanti par votre distributeur. Pour plus de détails, veuillez vous reporter aux conditions de garantie fournies par celui-ci.
- Pour vous protéger des risques de choc électrique, n'immergez en aucun cas la base de l'appareil dans l'eau ou autres liquides.

- Ne pas utiliser de produits chimiques, de laine d'acier ou de nettoyeurs abrasifs pour nettoyer l'extérieur de l'appareil, cela risque de la détériorer.
- Le nettoyage et l'entretien de l'appareil ne doivent pas être faits par des enfants à moins qu'ils aient plus de 8 ans et qu'ils soient supervisés.

Utilisation non conforme :

- Utilisez cet appareil uniquement pour les usages décrits dans ce manuel.
- Le fabricant se dégage de toute responsabilité en cas d'utilisations non conformes.
- Cet appareil est exclusivement destiné à un usage domestique dans des habitations privées. L'utilisation de ce produit dans des locaux communs ou professionnels tels que local de pause de bureau ou atelier, local de camping, hôtel etc. ne répond pas à une utilisation conforme telle que définie par le constructeur.



Les surfaces de l'appareil sont chaudes pendant l'utilisation

b) Données Techniques

| | |
|-----------------------|------------------|
| Modèle | CAF1318S |
| Alimentation | 220-240V~50/60Hz |
| Consommation | 1000W |
| Dimensions mm (HxLxP) | 319x172x243 mm |
| Poids net | 1.5 kg |

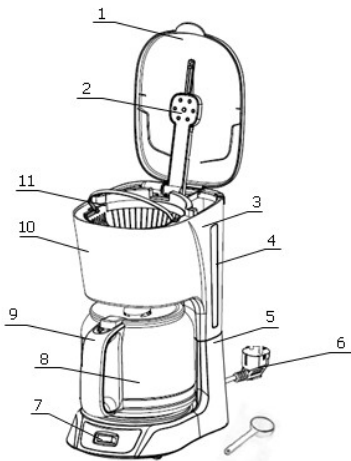
c) **Protection de l'environnement**



Arrivé en fin de vie, ce produit ne doit pas être jeté avec les ordures ménagères. Il doit être apporté dans une déchetterie ou à votre revendeur. Cela permet d'éviter les conséquences néfastes pour l'environnement et la santé découlant d'une élimination inappropriée et de recycler les matériaux en vue de réaliser des économies d'énergie et de ressources significatives.

Un logo vous rappelant que vous ne devez pas le jeter avec les ordures ménagères apparaît sur le produit. Pour de plus amples informations, contacter votre mairie ou le magasin où vous avez acheté ce produit.

2) **DESCRIPTION DE LA CAFETIERE**



1. Couvercle réservoir d'eau
2. Arrosage périphérique
3. Niveau d'eau
4. Réservoir d'eau
5. Corps de l'appareil
6. Câble électrique
7. Panneau de commande
8. Poignée
9. Verseuse
10. Couvercle de la verseuse
11. Porte filtre

3) **UTILISATION DE VOTRE APPAREIL**

a) **Utilisation de l'appareil**

- Ouvrir le couvercle du réservoir et remplir le réservoir avec de l'eau fraîche ou froide jusqu'au niveau correspondant au nombre de tasses de café souhaitées. Ne pas dépasser le niveau maximum du réservoir.
- Ouvrir le couvercle du porte-filtre et placer un filtre papier dans le panier.
- Ajouter du café moulu sur le filtre papier à l'aide de la doseuse fournie ou une cuillère.
- Nous vous suggérons une cuillerée à soupe rase de café moulu pour chaque tasse de café. Après avoir utilisé la cafetière plusieurs fois, vous pourrez adapter la quantité de café selon votre goût.
- Fermer le couvercle du réservoir.
- Placer la verseuse avec son couvercle dûment montée, sur la plaque chauffante. La verseuse ouvrira la valve anti-goutte en étant correctement montée sur la plaque, dans le cas contraire le café filtre ne passera pas dans la verseuse et pourrait déborder du filtre.

- Brancher l'appareil au secteur et allumer la cafetière en appuyant sur l'interrupteur marche/arrêt.
- L'eau commencera à être filtrée à travers la cafetière, versant le café dans la verseuse. Lorsque le café sera prêt, la plaque chauffante maintiendra le café chaud pendant 40 minutes maximum. Eteindre la cafetière en appuyant sur l'interrupteur pour ne pas garder à chaud le café.
- Au bout de 40 minutes, la cafetière s'éteindra automatiquement afin d'économiser de l'énergie.
- Débrancher la cafetière



La cafetière est dotée d'un système anti-goutte, ceci évite que le café goutte sur la plaque lorsque la verseuse n'est pas placée correctement ou lorsqu'elle est retirée de l'appareil.

b) Conseils pour un bon café



Pour donner une meilleure saveur et un meilleur arôme au café, nous conseillons d'utiliser un café fraîchement moulu. La mouture du café doit être de grain moyen, pas trop fin.

Conserver le café dans un endroit sec. Une fois le paquet de café ouvert vous pouvez le conserver dans le réfrigérateur pour qu'il garde son arôme.

Cette cafetière maintiendra le café chaud par l'action de la plaque chauffante, mais le meilleur café est celui qui est bu immédiatement après sa préparation.

4) ENTRETIEN ET NETTOYAGE DE VOTRE APPAREIL

a) Nettoyage de la machine à café

Avant de procéder au nettoyage de la cafetière, éteindre l'interrupteur, débrancher la cafetière et attendre qu'elle refroidisse.

- Nettoyer la plaque chauffante avec un chiffon humidifié et de l'eau savonneuse.
- Nettoyer le porte-filtre, la verseuse et le couvercle de la verseuse à l'eau chaude avec du produit à vaisselle, rincer et sécher les pièces avant de les remonter.



Pour éliminer les taches de la verseuse, frotter au bicarbonate de soude ou avec un produit nettoyant doux. Pour les taches difficiles à éliminer, remplir la verseuse avec de l'eau chaude et ajouter deux cuillerées de produit pour lave-vaisselle et laisser reposer plusieurs heures. Laver la verseuse et bien la rincer.



Ne pas utiliser de détergents ni de produits abrasifs pour le nettoyage de la cafetière. Ne pas plonger le corps de l'appareil directement dans l'eau, ni dans aucun autre liquide.



Ne pas démonter l'appareil vous-même. Ne pas réparer le cordon électrique vous-même s'il s'avère être détérioré. Faites appel à des personnes compétentes.

b) D  tartrer l'appareil

En fonction de la duret   de l'eau et de la fr  quence de l'utilisation, il est possible que, en raison de la teneur en calcaire de l'eau, les conduits se bouchent progressivement. Ceci se remarque quand le processus de filtrage dure plus que la normale. Pour   viter cela, suivez la proc  dure suivante:

- Remplir le r  servoir avec un tiers de vinaigre et deux tiers d'eau.
- Branchez la cafeti  re et mettez-la en marche.
- Apr  s 30 secondes   teignez l'appareil.
- Attendez 30 minutes pour laisser le vinaigre agir, puis rallumer l'appareil.
- Une fois le cycle de pr  paration du caf   termin  ,   teindre la cafeti  re.
- R  p  tez cette op  ration 2 ou 3 fois, selon le degr   d'entartrage.
- Apr  s avoir d  tartr   la cafeti  re, faites-la fonctionner 2 ou 3 fois seulement avec de l'eau, pour   liminer les r  sidus de vinaigre.

La fr  quence des d  tartrages d  pend du type d'eau dont vous vous servez pour faire le caf   :

- eau douce : tous les 6 mois
- eau normale : tous les 2/3 mois
- eau dure : toutes les 6    8 semaines

Dear Customer,

Thank you for buying a **BRANDT** product and for your confidence in our company.

This product has been designed and manufactured for you considering your lifestyle and your requirements, so that it meets your expectations in the best way possible. We have invested it with our expertise, spirit of innovation and all the enthusiasm which has driven us for more than 60 years.

So that we are always able to satisfy your requirements as well as possible, our customer service is available, ready to listen and answer all your questions or suggestions

You can also visit our website www.brandt.com where you will find our latest innovations as well as additional useful information.

BRANDT is happy to support you daily and hopes you will enjoy your purchase to the full.



Important: Before starting your machine, please read this guide for installation and use carefully in order to familiarise yourself with how it operates quickly.

CONTENTS

| | |
|---|----|
| 1) FOR THE USER'S ATTENTION | 13 |
| a) Safety Instructions..... | 13 |
| b) Technical Data..... | 16 |
| c) Environmental Protection..... | 16 |
| 2) DESCRIPTION OF THE COFFEE MAKER..... | 17 |
| 3) USING YOUR MACHINE | 17 |
| a) Using the Machine | 17 |
| b) Recommendations for Good Coffee | 18 |
| 4) LOOKING AFTER AND CLEANING YOUR MACHINE..... | 18 |
| a) Cleaning the Coffee Maker..... | 18 |
| b) Descaling the Machine | 19 |

1) FOR THE USER'S ATTENTION



Keep these instructions with your machine. If you sell this machine to another person second-hand, make sure you give the new owner these instructions. Please read these instructions before installing and using your machine. They are written for your safety and that of others.

a) Safety Instructions

When Plugging In

- This machine is for domestic use only. It may only be used in a covered, enclosed and heated environment such as a kitchen or any other room meeting the same specifications.
- Having taken your product out of its packaging, check that the machine is in perfect condition and, in particular, that the plug or the power cable is not damaged. If there is any doubt contact your dealer's after-sales service.
- Before connecting the machine make sure that the mains voltage corresponds with that indicated on the machine's rating plate.
- The use of adaptors and/or extension leads is not recommended. If these items prove to be indispensable only use adaptors and extension leads compliant with the safety standards in force.
- This machine is not intended to be put into operation using an external timer or a separate remote control system.
- Before using this machine place it on a smooth, dry, stable surface.
- Keep the machine and its power cable out of reach of children under the age of 8.

- Children must not play with the machine.

During use

- This machine is not designed to be used by children unless they are older than 8 and they are supervised or instructed in the use of the machine by someone who is responsible for their safety.
- This machine may be used by people with reduced physical, sensory or mental capacities, but only after having given them the necessary information concerning the use of the machine, so that they are aware of the dangers that may be incurred.
- The accessible parts of this machine may become hot when it is operating. Young children must be kept away or continually supervised. Always pick up the machine by the handle.
- Do not use a broken coffee pot or one with a handle that is loose or in poor condition. Replace it if there is any sign of deterioration. A crack or a small breakage in a piece of glass could break the coffee pot or contaminate the liquid contents with glass particles.
- This machine is intended only for the preparation of coffee. Do not put in any liquid other than water (milk, fruit juice, alcohol, etc.).
- Please observe the minimum (shown as MIN) and maximum (shown as MAX) quantities of water to be placed in the tank for the preparation of the coffee.
- Do not touch the machine with dirty or wet hands.
- Do not place the machine on or near a hot surface (wood burner, furnace, hob, hot oven, micro-wave, etc.)

- Do not leave the machine turned on or operate it when empty, because it could be a source of danger.
- Never unplug the power cable when the machine is heating.
- Never pull the lead but disconnect the machine by holding the plug.
- The use of accessories not recommended by the manufacturer of the machine may cause danger or injuries.

When cleaning

- Before cleaning ensure that the power cable for the machine is unplugged. Allow the machine to cool before cleaning.
- The power cable cannot be replaced. If the cable is damaged the machine should be discarded. This product is guaranteed by your distributor. For more details please refer to the guarantee conditions provided by the distributor.
- To protect yourself from the risk of electric shock, do not in any circumstances immerse the base of the machine in water or other liquids.
- Do not use chemical products, steel wool or abrasive cleaners to clean the outside of the machine. This risks damaging it.
- Cleaning and maintenance of the machine should not be carried out by children unless they are older than 8 and are supervised.

Non-compliant use

- Only use this machine for the purposes described in this manual.

- The manufacturer denies all responsibility in the event of non-compliant use.
- This machine is exclusively intended for domestic use in private dwellings. The use of this product in communal or professional premises such as rooms for breaks in offices or workshops, camping or hotel premises, does not represent compliant use as defined by the manufacturer.



The surfaces of the machine are hot during use

b) Technical Data

| | |
|-----------------------|---------------------|
| Model | CAF1318S |
| Power supply | 220-240 V~ 50/60 Hz |
| Consumption | 1000 W |
| Dimensions mm (HxWxD) | 319x172x243 mm |
| Net weight | 1.5 kg |

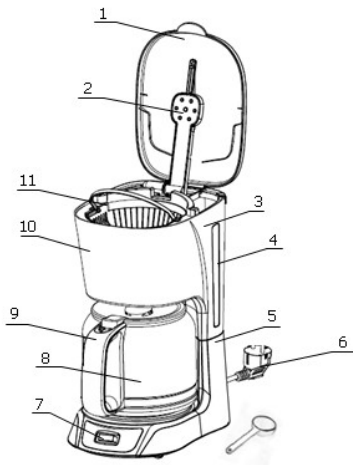
c) Environmental Protection



At the end of its life this product must not be discarded with household waste. It must be taken to a recycling centre or to your dealer. This makes it possible to avoid consequences resulting from inappropriate disposal that are harmful to health and the environment, and to recycle materials to save energy and significant resources.

A logo appears on the product reminding you not to discard it with household waste. For further information, contact your council offices or the shop where you bought this product.

2) DESCRIPTION OF THE COFFEE MAKER



1. Water tank lid
2. Peripheral spray
3. Water level
4. Water tank
5. Machine body
6. Electric cable
7. Control panel
8. Handle
9. Coffee pot
10. Coffee pot lid
11. Filter holder

3) USING YOUR MACHINE

a) *Using the Machine*

- Open the tank lid and fill the tank with cool or cold water up to the level corresponding to the number of cups of coffee desired. Do not exceed the maximum level of the tank.
- Open the filter holder cover and place a paper filter in the basket.
- Put ground coffee into the paper filter using the measure supplied or a spoon.
- We suggest using a level tablespoon of ground coffee for each cup of coffee. After using the coffee maker several times, you can adjust the quantity of coffee to your taste.
- Close the lid of the tank.
- Place the coffee pot with its lid in place on the heating plate. The coffee pot will open the anti-drip valve when it is correctly placed on the plate. Otherwise the filter coffee will not pass into the coffee pot and could overflow from the filter.
- Plug the machine into the mains and turn on the coffee maker by pressing the On/Off switch.
- The water will start being filtered through the coffee maker, pouring coffee into the pot. When the coffee is ready the heating plate will keep the coffee hot for 40 minutes. Turn off the coffee maker by pressing the switch if you do not want to keep the coffee hot.
- After 40 minutes, the coffee maker will turn off automatically to save energy.
- Unplug the coffee maker



The coffee maker is fitted with an anti-drip system. This prevents the coffee from dripping onto the plate when the pot is not correctly in place or when it is removed from the machine.

b) Recommendations for Good Coffee



To give the coffee a better flavour and aroma we recommend using freshly ground coffee. The coffee should be medium ground, not too fine.

Keep the coffee in a dry place. Once the packet of coffee is open you can keep it in the refrigerator so it retains its aroma.

This coffee maker will keep the coffee hot with the heating plate, but the best coffee is coffee that is drunk immediately after being prepared.

4) LOOKING AFTER AND CLEANING YOUR MACHINE

a) Cleaning the Coffee Maker

Before cleaning the coffee maker, turn off the switch, unplug the coffee maker and wait until it cools.

- Clean the heating plate with a damp cloth and soapy water.
- Clean the filter holder, coffee pot and lid in hot water with washing-up liquid. Rinse and dry the parts before putting them back.



To remove stains on the coffee pot, rub with bicarbonate of soda or with a gentle cleaning product. For stains that are difficult to remove, fill the pot with hot water and add two spoonfuls of dishwasher powder and allow to stand for several hours. Wash the coffee pot and rinse it well.



Do not use detergents or abrasive products to clean the coffee maker.
Do not immerse the machine body directly in water or any other liquid.



Do not dismantle the machine yourself.
Do not repair the electric lead yourself if it has deteriorated. Call on competent personnel.

b) Descaling the Machine

Depending on the hardness of the water and the frequency of use it is possible that the pipes will block progressively depending on the lime scale content in the water. This is noticeable when the filtering process takes longer than normal. To prevent this follow the procedure below:

- Fill the tank with one third vinegar and two thirds water.
- Plug in the coffee maker and start it.
- After 30 seconds turn the machine off.
- Wait for 30 minutes to let the vinegar work and then turn the machine on again.
- Once the coffee preparation cycle has finished, turn off the coffee maker.
- Repeat this operation two or three times depending on the amount of scale.
- After descaling the coffee maker operate it 2 or 3 times with just water to remove the vinegar residues.

The frequency of descaling depends on the type of water which you use to make the coffee:

- soft water: every 6 months
- normal water: every 2/3 months
- hard water: every 6 to 8 weeks

Estimada Cliente, estimado Cliente:

Acaba usted de adquirir un producto **BRANDT**, y le agradecemos la confianza que ha depositado en nosotros.

Hemos diseñado y fabricado este producto pensando en Usted, en su modo de vida, en sus necesidades, para satisfacer lo mejor posible sus expectativas. Hemos puesto en él nuestros conocimientos, nuestro espíritu innovador y toda la pasión que nos mueve desde hace más de 60 años.

En nuestro deseo permanente de satisfacer cada vez mejor sus exigencias, nuestro servicio de atención al consumidor está a su disposición, para escucharle y responder a todas sus dudas o sugerencias.

También puede entrar en nuestro sitio web www.brandt.com, donde encontrará nuestras innovaciones más recientes, además de útil información complementaria.

A **BRANDT** le encanta acompañarle en su día a día y le desea que disfrute plenamente de su compra.



Importante: Antes de poner en marcha el aparato, lea atentamente este manual de instalación y de uso para familiarizarse más rápidamente con su funcionamiento.

ÍNDICE

| | |
|---|----|
| 1) A LA ATENCIÓN DEL USUARIO | 22 |
| a) Instrucciones de seguridad | 22 |
| b) Datos técnicos | 25 |
| c) Conservación del medio ambiente | 25 |
| 2) DESCRIPCIÓN DE LA CAFETERA | 26 |
| 3) UTILIZACIÓN DE SU APARATO | 26 |
| a) Utilización de su cafetera..... | 26 |
| b) Consejos para tomar un buen café | 27 |
| 4) CONSERVACIÓN Y LIMPIEZA DE SU APARATO | 27 |
| a) Limpieza de la cafetera | 27 |
| b) Limpiar las incrustaciones del aparato | 28 |

1) A LA ATENCIÓN DEL USUARIO



Guarde este manual de uso con su aparato. Si vendiera o cediera este aparato a otra persona, entréguele este manual de uso al nuevo dueño. Le agradecemos que lea estas recomendaciones antes de instalar y utilizar este aparato. Han sido redactadas pensando en su seguridad y en la de los demás.

a) *Instrucciones de seguridad*

Al enchufar el aparato

- Este aparato ha sido previsto exclusivamente para uso doméstico. Debe utilizarse siempre en lugares cubiertos, cerrados y a buena temperatura, tal como las cocinas u otras habitaciones que respondan a esas características.
- Una vez sacado el producto de su caja, compruebe que el aparato está en perfecto estado, especialmente que no hayan sufrido ningún daño el enchufe y el cable. Si tuviera cualquier duda, diríjase al servicio posventa de su vendedor.
- Antes de conectar el aparato, compruebe que la tensión de la red coincide con la que figura en la placa de características del aparato.
- No se recomienda emplear adaptadores y/o alargadores. Si fueran indispensables, emplee siempre adaptadores y alargadores que cumplan las normas de seguridad vigentes.
- El aparato no ha sido pensado para funcionar respondiendo a un temporizador externo ni con un mando a distancia.
- Antes de emplear el aparato, colóquelo sobre una superficie seca, lisa y estable.
- Guarde el aparato y su cable fuera del alcance de niños menores de 8 años.

- Los niños no deben jugar con este aparato.

Durante su funcionamiento

- Este aparato no ha sido diseñado para que lo usen niños, a menos que tengan más de 8 años y que estén supervisados o hayan recibido la formación necesaria para utilizar el aparato por parte de una persona que sea responsable de su seguridad.
- Personas que tengan sus capacidades físicas, sensoriales o mentales disminuidas solamente podrán utilizar este aparato tras haber recibido la información necesaria referente al uso del aparato, de forma que sean conscientes de los peligros que supone hacerlo.
- Las partes accesibles del aparato pueden calentarse durante su funcionamiento. Los niños pequeños deben mantenerse lejos del aparato, a menos que estén vigilados permanentemente. Agarrar siempre el aparato por su asa.
- No utilice la jarra de servir si estuviera rota o con el asa floja, o en mal estado. Cualquier fisura o pequeña rotura del cristal puede romper la jarra de servir, o contaminar el contenido líquido con trocitos de cristal.
- Respete la cantidad mínima (indicada como MIN) y máxima (indicada como MAX) de agua que se vierten en el recipiente para preparar el café.
- No toque el aparato con las manos mojadas o húmedas.
- No coloque el aparato sobre ni cerca de superficies calientes (estufa, horno, placa de cocina, horno caliente, horno microondas, etc.)
- No deje el aparato encendido ni deje que funcione vacío, porque puede ser peligroso.

- No desenchufe nunca el aparato si el aparato está calentándose.
- No tire nunca del cordón. Desenchufe el aparato tirando del enchufe.
- Utilizar accesorios no recomendados por el fabricante del aparato puede ser peligroso y causar lesiones.
- Si ejerce demasiada presión sobre el émbolo, puede derramar líquido caliente fuera del recipiente.

Para la limpieza

- Antes de proceder a la limpieza, compruebe que el cable está desenchufado. Antes de limpiar el aparato, déjelo que se enfríe.
- No se puede reemplazar el cable. Si el cable estuviera dañado, es conveniente deshacerse de todo el aparato. Este producto cuenta con la garantía de su distribuidor. Para más información, consulte las condiciones de garantía que le haya entregado éste.
- No sumerja en ningún caso la base del aparato en agua ni en cualquier otro líquido. Existe riesgo de descargas eléctricas.
- No emplee productos químicos, ni un estropajo metálico, ni productos limpiadores abrasivos para limpiar el aparato por fuera. Podría deteriorarse.
- La limpieza y la conservación del aparato no deben ser realizadas por niños, a menos que ya tengan 8 años y que estén bajo vigilancia de un adulto.

Utilización inadecuada:

- Utilice este aparato únicamente para los usos que se describen en este manual.

- El fabricante se desentiende de cualquier responsabilidad en caso de utilización no adecuada.
- Este aparato está diseñado únicamente para uso doméstico en viviendas privadas. La utilización de este producto en locales comunitarios o profesionales, tales como oficinas o talleres, locales de campings, hoteles, etc. no es un uso adecuado de los definidos por el fabricante.



Durante su funcionamiento las superficies del aparato se calientan.

b) Datos técnicos

| | |
|-------------------------------|----------------------|
| Modelo | CAF1318S |
| Corriente eléctrica | 220-240 V ~ 50/60 HZ |
| Consumo | 1000 W |
| Dimensiones en mm (H x L x P) | 319 x 172 x 243 mm |
| Peso neto | 1,5 kg |

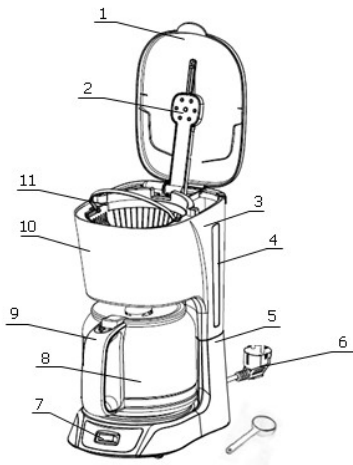
c) Conservación del medio ambiente



Al final de su vida útil, este producto no debe desecharse en la basura doméstica. Debe llevarse a un punto limpio o entrégueselo a su vendedor. De esta manera evitará las consecuencias nefastas para el medio ambiente y para la salud que produciría deshacerse del mismo de manera inapropiada. Así además colaborará con el reciclaje de materiales con el consiguiente ahorro significativo energético y de recursos.

Un logotipo colocado en el producto le recuerda que no debe arrojarlo a la basura doméstica. Para obtener más información, contacte con su ayuntamiento o con la tienda donde adquirió el producto.

2) DESCRIPCIÓN DE LA CAFETERA



1. Tapa del recipiente de agua
2. Riego periférico
3. Nivel del agua
4. Recipiente de agua
5. Cuerpo del aparato
6. Cable eléctrico
7. Cuadro de mandos
8. Asa
9. Jarra de servir
10. Tapa de la jarra de servir
11. Portafiltro

3) UTILIZACIÓN DE SU APARATO

a) *Utilización de su cafetera*

- Levante la tapa del recipiente y llénelo con agua fresca o fría hasta el nivel que corresponda a la cantidad de tazas de café que desee. NO supere el nivel máximo del recipiente.
- Levante la tapa del portafiltro y coloque un filtro de papel en la cesta.
- Añada café molido al filtro de papel con la medida dosificadora que se entrega con la cafetera, o con una cuchara.
- Le sugerimos que vierta una cuchara de sopa al ras de café molido para cada taza de café. Cuando haya utilizado la cafetera varias veces, podrá ir adaptando la cantidad de café a su gusto.
- Cierre la tapa del recipiente.
- Coloque la jarra de servir con su tapa bien montada sobre la placa calefactora. La jarra de servir abrirá la válvula anti goteo si está montada correctamente sobre la placa. En caso contrario, el café del filtro no pasará a la jarra de servir y podría rebosar del filtro.
- Enchufe el aparato a la red eléctrica y encienda la cafetera pulsando el interruptor de encendido / apagado.
- El agua empezará a filtrarse a la cafetera, vertiendo el café dentro de la jarra de servir. Cuando el café esté listo, la placa calefactora mantendrá el café caliente durante un máximo de 40 minutos. Apague la cafetera pulsando el interruptor si no desea conservar caliente el café.
- Al cabo de 40 minutos, la cafetera se apagará automáticamente para ahorrar energía
- Desenchufe la cafetera.



La cafetera lleva un sistema anti goteo que evita que el café gotee sobre la placa si la jarra de servir no estuviera colocada correctamente, o cuando se retira del aparato.

b) Consejos para tomar un buen café



Para que el café tenga mejor sabor y mejor aroma, recomendamos emplear granos de café molido recientemente. El molido debe ser mediano, no demasiado fino.

Conserve el café en lugar seco. Una vez abierto el paquete, puede conservarlo dentro del frigorífico para que conserve su aroma.

La cafetera mantendrá el café caliente gracias a la acción de la placa calefactora, pero el mejor café es aquél que se bebe recién hecho.

4) CONSERVACIÓN Y LIMPIEZA DE SU APARATO

a) Limpieza de la cafetera

Antes de proceder a limpiar la cafetera, apague con el interruptor, desenchufe la cafetera y espere que se enfríe.

- Limpie la placa calefactora con un paño húmedo y agua con jabón.
- Limpie el portafiltro, la jarra de servir y la tapa de la jarra con agua caliente con un producto limpiador de vajillas. Enjuague y seque las piezas antes de volver a montarlas.



Para quitar las manchas de la jarra de servir, frótela con bicarbonato sódico o con algún producto limpiador suave. Para manchas difíciles de quitar, llene la jarra de servir con agua caliente y añada dos cucharadas de producto limpiador para lavavajillas. Deje reposar durante varias horas. Lave la jarra de servir, y séquela bien.



No emplee detergentes ni productos abrasivos para limpiar la cafetera. No sumerja el cuerpo del aparato directamente en el agua, ni en ningún otro líquido.



No desmonte el aparato usted mismo.

Si se ha deteriorado el cable de conexión, no lo repare usted mismo. Acuda a especialistas competentes.

b) Limpiar las incrustaciones del aparato

Dependiendo de la dureza del agua, y de la frecuencia con que utilice la cafetera, es posible que los conductos se vayan atascando debido al contenido de cal del agua. Esto se detecta cuando el filtraje tarda más de lo normal. Para evitarlo, siga el procedimiento siguiente:

- Llene el depósito con un tercio de vinagre y dos tercios de agua.
- Enchufe la cafetera y póngala en marcha.
- Transcurridos 30 segundos, apague el aparato.
- Espere 30 minutos para que actúe el vinagre, y a continuación, vuelva a encender el aparato.
- Una vez acabado el ciclo de hacer café, apague la cafetera.
- Repita la operación 2 o 3 veces, en función de la gravedad de las incrustaciones.
- Una vez eliminadas las incrustaciones de la cafetera, hágala funcionar 2 o 3 veces solamente con agua, para eliminar cualquier residuo de vinagre.

La frecuencia de la operación de eliminar las incrustaciones depende del tipo de agua que utilice para hacer el café:

- agua dulce: cada 6 meses
- agua normal: cada 2 / 3 meses
- agua dura: cada 6 a 8 semanas

Geachte Klant,

U heeft een product van **BRANDT** aangeschaft. Wij willen u graag bedanken voor uw vertrouwen.

Wij hebben bij het ontwerpen en tijdens de vervaardiging van dit product aan u gedacht, aan uw levenswijze, uw behoeften, opdat het zo goed mogelijk aan uw verwachten zou voldoen. We hebben tijdens het ontwerpen al onze know-how, zin voor innovatie en alle passie die ons reeds meer dan 60 jaar bezielt aangewend.

Onze klantendienst probeert voortdurend zo goed mogelijk tegemoet te komen aan de eisen die u stelt. Onze mensen staan ten dienste van onze klanten en zijn bereid uw vragen of suggesties te beantwoorden.

Kijk op onze website www.brandt.com, daar vindt u al onze laatste innovaties en nuttige en aanvullende informatie.

BRANDT is blij u dagelijks bij te staan en hoopt dat u ten volle kan genieten van uw aankoop.



Belangrijk: Voor installatie en gebruik van uw apparaat deze installatie- en gebruikersgids aandachtig lezen. U zult snel gewend raken aan de werking ervan.

INHOUDSOPGAVE

| | |
|---|----|
| 1) TER ATTENTIE VAN DE GEBRUIKER..... | 31 |
| a) Veiligheidsvoorschriften..... | 31 |
| b) Technische gegevens..... | 34 |
| c) Milieubescherming..... | 35 |
| 2) BESCHRIJVING VAN HET KOFFIEZETAPPARAAT | 35 |
| 3) GEBRUIK VAN UW APPARAAT | 35 |
| a) Gebruik van het apparaat..... | 35 |
| b) Tips voor heerlijke koffie..... | 36 |
| 4) ONDERHOUD EN SCHOONMAKEN VAN UW APPARAAT | 36 |
| a) Schoonmaken van het koffiezetapparaat..... | 36 |
| b) Het apparaat ontkalken..... | 37 |

1) TER ATTENTIE VAN DE GEBRUIKER



Deze gebruikshandleiding bij het apparaat bewaren. Mocht u het apparaat verkopen of afstaan aan iemand anders, moet u ervoor zorgen dat de gebruikshandleiding aan de nieuwe eigenaar wordt bezorgd. Wij verzoeken u kennis te nemen van de handleiding voordat u het apparaat gaat installeren en gebruiken. Deze handleiding met de erin staande tips zijn opgesteld voor uw veiligheid en die van anderen.

a) Veiligheidsvoorschriften

Tijdens de aansluiting

- Dit apparaat is uitsluitend bestemd voor huishoudelijk gebruik. Het mag enkel gebruikt worden in een afgedekte, gesloten en verwarmde omgeving zoals een keuken of elke andere ruimte die aan dezelfde specificaties beantwoordt.
- Na het uitpakken van het apparaat moet u controleren of het zich in perfecte staat bevindt en in het bijzonder of de voedingsstekker en -kabel niet beschadigd zijn. In geval van twijfel neemt u contact op met onze dienst na verkoop van uw verkoper.
- Alvorens het apparaat aan te sluiten, dient u zich ervan te vergewissen dat de netspanning wel degelijk overeenkomt met die op het typeplaatje van het apparaat.
- Het gebruik van adapters en verlengsnoeren wordt afgeraden. Indien deze elementen noodzakelijk blijken, gebruikt u enkel adapters en verlengsnoeren die voldoen aan de vigerende veiligheidsnormen.
- Dit apparaat mag niet worden bediend door middel van een externe timer of een afzonderlijk aangekocht afstandsbedieningssysteem.

- Alvorens dit apparaat te gebruiken, plaatst u het op een droog, glad en stabiel oppervlak.
- Houd dit apparaat en het snoer ervan buiten het bereik van kinderen jonger dan 8 jaar.
- Kinderen mogen niet met het apparaat spelen.

Tijdens het gebruik:

- Dit apparaat mag gebruikt worden door kinderen vanaf 8 jaar indien ze via een persoon die verantwoordelijk is voor hun veiligheid onder toezicht staan of voorafgaand instructies kregen.
- Dit apparaat mag gebruikt worden door personen met een beperkt lichamelijk, zintuiglijk of geestelijk vermogen, op voorwaarde dat zij instructies betreffende het gebruik van dit apparaat hebben ontvangen en zich bewust zijn van de gevaren die het gebruik ervan kan inhouden.
- De toegankelijke onderdelen van dit apparaat kunnen warm worden tijdens de werking. Jonge kinderen moeten op een afstand gehouden worden behalve wanneer ze voortdurend onder toezicht staan. Houd het apparaat steeds vast met het handvat.
- Gebruik de schenkan niet wanneer deze gebroken is of het handvat los of in slechte staat is. Vervang deze bij elk teken van slijtage. Een barst of klein stukje glas zou de kan kunnen breken of er zouden glazen deeltjes in het vloeistof terecht kunnen komen.
- Dit apparaat is alleen bestemd voor de bereiding van koffie. Voeg geen andere vloeistoffen dan water (melk, sappen, alcohol...) toe.

- Tracht de minimale (MIN - teken) en maximale (MAX - teken) hoeveelheid water in het reservoir te respecteren voor de bereiding van koffie.
- Raak het apparaat niet aan met natte of vochtige handen.
- Plaats het apparaat niet op of in de buurt van een warm oppervlak (kachel, fornuis, kookplaat, warme oven, microgolfoven enz.)
- Laat uw toestel nooit achter zonder toezicht wanneer het in gebruik is of laat het niet leeg werken, want dit leidt tot gevaar.
- Ontkoppel het voedings snoer nooit wanneer het apparaat warm is.
- Trek nooit aan het snoer, maar ontkoppel het apparaat door het stopcontact tegen te houden.
- Het gebruik van accessoires die niet aanbevolen worden door de fabrikant van het apparaat kan tot gevaar of verwondingen leiden.

Tijdens het schoonmaken

- Voor het schoonmaken ontkoppelt u het voedings snoer van het apparaat. Laat het apparaat afkoelen alvorens het schoon te maken.
- Het voedings snoer mag niet vervangen worden. Als het snoer beschadigd is, dient u het apparaat te verwijderen. Dit apparaat geniet garantie van uw verdeler. Voor meer details verwijzen we naar de garantievoorwaarden die u door uw verdeler werden bezorgd.
- Om elektrocutie te voorkomen, mag u de basis van het apparaat in geen geval in water of een andere vloeistof dompelen.

- Gebruik geen chemische producten, staalwol of schuurmiddelen om de buitenkant van het apparaat schoon te maken, dit kan leiden tot beschadiging.
- Het apparaat mag niet worden schoongemaakt of onderhouden door kinderen behalve wanneer ze ouder zijn dan 8 jaar en onder toezicht staan.

Onzorgvuldig gebruik:

- Gebruik dit apparaat uitsluitend voor de in de gebruiksaanwijzing beschreven doeleinden.
- De fabrikant wijst iedere aansprakelijkheid van de hand in geval van onzorgvuldig gebruik.
- Dit apparaat is uitsluitend bestemd voor huishoudelijk gebruik in privéwoningen. Het gebruik van dit product in gemeenschappelijke of professionele lokalen zoals koffieruimtes op kantoren of werkplaatsen, campings, hotels enz. beantwoordt niet aan een zorgvuldig gebruik zoals bepaald door de fabrikant.



De oppervlakken van het apparaat zijn warm tijdens het gebruik

b) Technische gegevens

| | |
|-----------------------|--------------------|
| Model | CAF1318S |
| Voeding | 220-240 V~50/60 Hz |
| Verbruik | 1000 W |
| Afmetingen mm (HxBxD) | 319x172x243 mm |
| Netto gewicht | 1,5 kg |

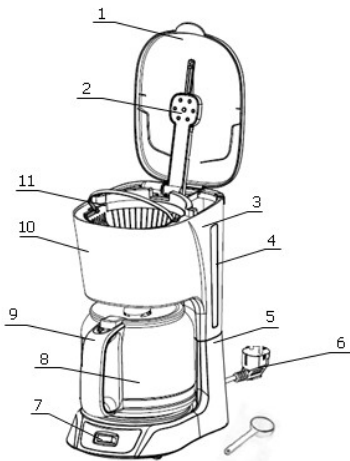
c) Milieubescherming



Aan het einde van de levensduur mag dit product niet samen met ander huishoudelijk afval weggegooid worden. Lever het in in een containerpark of bij uw verkoper. Dat maakt het mogelijk om de schadelijke gevolgen voor het milieu en de gezondheid te vermijden en materialen te recyclen waardoor er heel wat energie en middelen kunnen worden bespaard.

Het product bevat een logo dat u eraan herinnert dat u het product niet mag weggooien met het huishoudelijk afval. Voor meer informatie neemt u contact op met uw gemeente of de winkel waar u dit product gekocht heeft.

2) BESCHRIJVING VAN HET KOFFIEZETAPPARAAT



1. Deksel waterreservoir
2. Perifere sproeier
3. Waterpeil
4. Waterreservoir
5. Romp van het apparaat
6. Elektrisch snoer
7. Bedieningspaneel
8. Handvat
9. Kan
10. Deksel van de kan
11. Filterhouder

3) GEBRUIK VAN UW APPARAAT

a) Gebruik van het apparaat

- Open het deksel van het reservoir en vul het reservoir met fris of koud water tot het niveau dat overeenstemt met het aantal gewenste koffiekopjes. Overschrijd het maximumniveau van het reservoir niet.
- Open het deksel van de filterhouder en plaats een papieren filter in het mandje.
- Voeg met behulp van de bijgeleverde maatlepel of een lepel de gemalen koffie toe in het papieren filter.
- We raden een afgestreken soeplepel gemalen koffie per kopje koffie aan. Nadat u het koffiezetapparaat verschillende keren hebt gebruikt, kan u de hoeveelheid koffie naar uw smaak aanpassen.
- Sluit het deksel van het reservoir.

- Plaats de kan met het goed bevestigde deksel op de verwarmingsplaat. Wanneer de kan goed bevestigd is op de plaat zal de antilekklep opengaan. In het tegenovergestelde geval zal de koffie niet in de kan sijpelen en kan het filter overlopen.
- Steek het apparaat in het stopcontact en zet het koffiezetapparaat aan met de aan/uitknop.
- Het water sijpelt langs het koffiezetapparaat en de koffie zal in de kan lopen. Wanneer de koffie klaar is, zal de verwarmingsplaat de koffie gedurende maximum 40 minuten warm houden. Zet het koffiezetapparaat uit door op de schakelaar te drukken om de koffie niet warm te houden.
- Na 40 minuten zal de koffiekkan zich automatisch uitschakelen om energie te besparen.
- Het koffiezetapparaat uitschakelen



Het koffiezetapparaat is uitgerust met een antileksysteem, hierdoor wordt vermeden dat er koffie lekt op de plaat als de kan niet juist bevestigd is of als deze van het apparaat wordt gehaald.

b) Tips voor heerlijke koffie



Om uw koffie een betere smaak en aroma te geven, raden we aan versgemalen koffie te gebruiken. De korrelgrootte van de koffie moet middelmatig zijn, niet te fijn.

Bewaar de koffie op een droge plaats. Van zodra het pak koffie open is kan u het in de ijskast bewaren opdat de koffie zijn aroma behoudt.

Dit koffiezetapparaat zal de koffie warm houden met behulp van de verwarmingsplaat. De beste koffie wordt echter gedronken vlak na de bereiding.

4) ONDERHOUD EN SCHOONMAKEN VAN UW APPARAAT

a) Schoonmaken van het koffiezetapparaat

Alvorens het koffiezetapparaat schoon te maken, zet u de schakelaar uit, haalt u de stekker uit het stopcontact en wacht u tot het koffiezetapparaat afkoelt.

- Maak de verwarmingsplaat schoon met een vochtige doek en zeepwater.
- Maak de filterhouder, de kan en het deksel van de kan schoon met warm water en vaatwasproduct. Spoel en droog de onderdelen af alvorens ze opnieuw te bevestigen.



Om vlekken uit de kan te verwijderen, wrijft u deze schoon met natriumbicarbonaat of met een zacht schoonmaakproduct. Om hardnekkige vlekken te verwijderen, vult u de kan met warm water, voegt u twee theelepels vaatwasproduct toe en laat u deze mengeling verschillende uren rusten. Was de kan af en spoel goed.



Gebruik geen detergents of schuurproducten om het koffiezetapparaat schoon te maken.

Dompel de romp van het apparaat niet rechtstreeks in water, of elke andere vloeistof.

Demonteer het apparaat niet zelf.



Herstel het elektrische snoer niet zelf als het beschadigd is. Doe beroep op bevoegde personen.

b) Het apparaat ontkalken

Naar gelang de hardheid van het water en de gebruiksfrequentie is het mogelijk dat de leidingen door de kalk in het water verstopt geraken. Dit merkt u wanneer het filterproces langer duurt dan normaal. Om dit te vermijden, dient u de volgende procedure te volgen:

- Vul het reservoir voor een derde met azijn en twee derde water.
- Stop de stekker van de koffiezetmachine in het stopcontact en zet deze aan.
- Schakel na 30 seconden het apparaat uit.
- Wacht 30 minuten om de azijn te laten inwerken en zet het apparaat opnieuw aan.
- Van zodra de voorbereidingscyclus van de koffie afgerond is, schakelt u het koffiezetapparaat uit.
- Herhaal deze handeling 2 tot 3 keer, naar gelang de hoeveelheid kalk.
- Nadat het koffiezetapparaat ontkalkt is, herhaalt u dit 2 of 3 keer met uitsluitend water om de azijnresten te verwijderen.

Hoe vaak u moet ontkalken hangt af van het soort water dat u gebruikt om koffie te maken:

- zacht water: alle 6 maand
- normaal water: om de 2/3 maand
- hard water: alle 6 tot 8 weken

لإزالة البقع الموجودة بالإبريق، يتم دعه بمادة بيكربونات الصوديوم أو باستعمال مُنظف مُخفف. أما بالنسبة للبقع التي يصعب إزالتها، فيتم ملء الإبريق بالماء الساخن وإضافة ملعقتين من سائل غسيل الصحون، ثم يُترك للنقع عدة ساعات. بعد ذلك، يتم غسله وشطفه جيداً.



عدم استخدام مُنظفات أو مواد آكلة لتنظيف ماكينة صنع القهوة.
لا يتم غمر هيكل الماكينة مباشرة في الماء أو في أي سائل آخر.



لا يجب على المُستخدم القيام بفك الماكينة بمفرده.
لا يجب أن يقوم المُستخدم بإصلاح سلك الكهرباء بمفرده، إذا حدث به تلف. يجب الاتصال بفنيين متخصصين.



4.2 إزالة الترسبات من الماكينة

إن انسداد القنوات تدريجياً مُرتبط بفترة بقاء الماء وتكرار الاستخدام و بمقدار الكلس الموجود بالماء؛ ويُلاحظ ذلك عندما يستغرق الترشيح وقتاً أطول من المعتاد. لتجنب وقوع ذلك، يرجى إتباع الإجراءات التالية:

- ملء الخزان ب 1/3 من الخل و 2/3 من الماء
- توصيل ماكينة صنع القهوة بالتيار الكهربائي وتشغيلها.
- إيقاف تشغيل الماكينة بعد 30 ثانية.
- الانتظار لمدة 30 دقيقة حتى يتفاعل الخل ، ثم يتم إعادة تشغيل الماكينة.
- بعد انتهاء دورة تحضير القهوة، يتم إطفاء وإيقاف تشغيل الماكينة.
- يتم تكرار هذه العملية مرتين أو ثلاث مرات، حسب درجة انتشار الترسبات.
- بعد الانتهاء من إزالة الترسبات من الماكينة، يتم تشغيلها مرتين أو ثلاث مرات بالماء فقط، لإزالة ما تبقى من الخل.


إن تكرار عملية إزالة الترسبات يتوقف على نوعية الماء المُستخدم في إعداد وتحضير القهوة:

- مياه عذبة : كل 6 أشهر
- مياه عادية : كل شهرين أو ثلاثة أشهر
- مياه معدنية : كل ستة أو ثمانية أسابيع


3 استخدام ماكينة صنع القهوة

3.1 كيفية استخدام الماكينة

- فتح غطاء الخزّان وملء هذا الأخير بالماء الفاتر أو البارد. يتم ملؤه إلى الحد الذي يتوافق مع عدد الفناجين المطلوبة، لكن لا يجب أن يتعدى الحد الأقصى للخزّان.
- يتم فتح غطاء حامل المصفاة ووضع مصفاة ورقية داخل القمع.
- إضافة القهوة المطحونة إلى المصفاة الورقية باستعمال ملعقة المعيار المرفقة مع الماكينة أو أي ملعقة أخرى.
- المقدار المقترح استخدامه هو ملعقة كبيرة ممتلئة من القهوة المطحونة لكل فنجان. عقب استخدام الماكينة لعدة مرات، سيكون من الممكن إضافة الكمية المناسبة من القهوة حسب الذوق.
- إغلاق غطاء الخزّان.
- يتم وضع الإبريق ومعه الغطاء، بعد إحكام تركيبه، فوق صفيحة التسخين. سوف يقوم الإبريق بفتح الصمام مانع للتقطيع عندما يتم وضع الإبريق بشكل سليم فوق صفيحة التسخين؛ خلافاً لذلك، فلن يتم تمرير القهوة إلى الإبريق وقد تفيض خارج المصفاة.
- يتم توصيل ماكينة صنع القهوة بالتيار الكهربائي والضغط على مفتاح التشغيل/الإيقاف لتشغيلها.
- تبدأ ماكينة صنع القهوة برشح المياه عبرها، وتبدأ القهوة في الجريان في الإبريق. عندما تصبح القهوة جاهزة، سوف تقوم صفيحة التسخين بإبقائها ساخنة لمدة 40 دقيقة على الأكثر. بالضغط على مفتاح التشغيل/الإيقاف، يتم إيقاف تشغيل ماكينة صنع القهوة لعدم إبقاء القهوة ساخنة.
- خلال 40 دقيقة، تتوقف آلياً ماكينة صنع القهوة عن التشغيل قصد توفير الطاقة.
- يتم فصل الماكينة عن التيار الكهربائي.

إن ماكينة صنع القهوة مزودة بنظام مانع للتقطيع. هذا النظام يمنع القهوة من التقطيع فوق صفيحة التسخين عندما يكون الإبريق موضوع فوق الصفيحة بشكل غير سليم، أو أثناء سحب الإبريق بعيداً عن الماكينة. 

3.2 نصائح لتحضير قهوة جيدة

لإعطاء مذاق ونكهة أفضل للقهوة، يُنصح باستخدام قهوة مطحونة حديثاً. ويجب أن تكون القهوة المطحونة متوسطة وليست شديدة النعومة. 

يتم حفظ وتخزين القهوة في مكان جاف. عند فتح كيس القهوة، يمكن تخزينه بداخل الثلاجة لحفظ النكهة.

بفعل وظيفة الإبقاء ساخن، فإنه يمكن إبقاء القهوة ساخنة فوق صفيحة التسخين، لكن القهوة الجيدة هي القهوة التي يتم تناولها مباشرة بعد تحضيرها.

4 التنظيف والاعتناء بالماكينة

4.1 تنظيف ماكينة صنع القهوة

قبل البدء في تنظيف ماكينة صنع القهوة، يجب القيام بإطفائها وفصلها عن التيار الكهربائي والانتظار حتى تبرد.

- يتم تنظيف صفيحة التسخين باستعمال منشفة رطبة وبالماء والصابون.
- يتم تنظيف حامل المصفاة والإبريق وغطاء الإبريق بالماء الساخن وسائل غسيل الصحون؛ ثم يتم شطف وتجفيف قطع الماكينة قبل إعادة جمعها وتركيبها.

1.2 بيانات فنية

| | |
|-------------------|--------------------------|
| CAF1318S | الموديل |
| 220-240V~ 50/60Hz | التيار الكهربائي |
| 1000 واط | الطاقة الكهربائية |
| 243×172×319 مم | الأبعاد (ارتفاع×طول×عمق) |
| 1,5 كغ | الوزن الصافي |

1.3 حماية البيئة

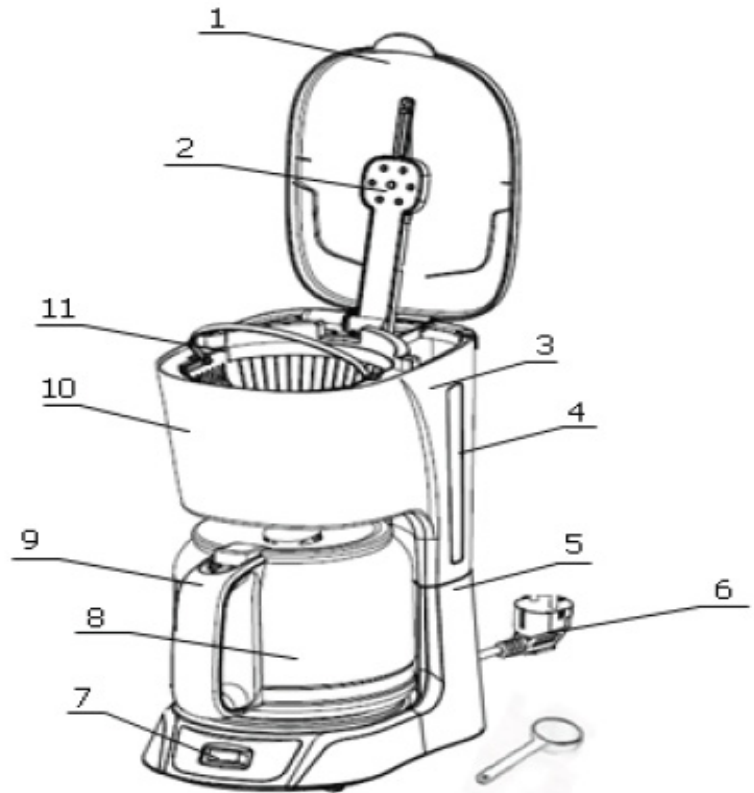
لا يجب رمي هذا المنتج مع النفايات المنزلية عند انتهاء العمر الافتراضي؛ حيث يجب أخذه إلى إحدى مراكز إعادة التدوير أو إلى بائع الأشياء المستعملة لديكم. فهذا يسمح بتجنب العواقب الضارة على البيئة وعلى الصحة الناتجة عن سوء التخلص من ذلك المنتج؛ وبالتالي إعادة تدوير المواد بغرض توفير الطاقة والموارد المهمة.



توجد على المنتج علامة للتذكير بعدم رمي الجهاز مع بقية النفايات المنزلية. للمزيد من المعلومات، يرجى الاتصال بالبلدية التابعين لها، أو بالمحل الذي تم شراء المنتج منه.

(2) مواصفات ماكينة صنع القهوة

1. غطاء خزان الماء
2. مرشحة محيطية
3. مُبَيِّن مستوى الماء
4. خزان الماء
5. هيكل الماكينة
6. سلك الكهرباء
7. لوحة التحكم
8. مقبض
9. إبريق
10. غطاء الإبريق
11. حامل المصفاة



- للوقاية من خطر الصدمات الكهربائية، لا يجب بأي حال من الأحوال وضع قاعدة الماكينة في الماء أو في أي سائل آخر.
- لا تُستخدم أي مواد كيميائية أو الليف السلبي (الصوف الفولاذي) أو أدوات تنظيف كاشطة من أجل تنظيف الجزء الخارجي للماكينة، فهذا قد يُتلفها ويضر بها.
- لا يجب أن يقوم الأطفال بتنظيف الماكينة والاعتناء بها إلا إذا كانت أعمارهم تزيد عن 8 سنوات وأن يكون في حضور من يُشرف عليهم.

استخدام غير مُطابق للماكينة:

- تُستخدم الماكينة حصراً للاستخدامات المذكورة في هذا الدليل.
- لا تقع على المُصنع أدنى مسؤولية في حالة استخدام الماكينة استخداماً غير مُطابق.
- هذه الماكينة مُخصصة حصراً للاستخدام المنزلي في المساكن الخاصة. وإن استخدمتها في أماكن مُشتركة أو في مواقع العمل مثل أماكن الاستراحة بالمكاتب أو الورش أو في مواقع التخميم أو في الفنادق،... الخ، لا يتفق مع الاستخدام المُحدد من قبل المُصنع.

إن أسطح الماكينة تكون ساخنة أثناء التشغيل والاستخدام



- هذه الماكينة مُصممة لتحضير القهوة فقط؛ فلا يتم وضع أي نوع آخر من السوائل غير الماء (حليب، عصير، مشروبات كحولية...).
- الحرص على الالتزام بالحد الأدنى لكميات الماء (المشار إليها MIN) والحد الأقصى (المشار إليها MAX) التي يتم إضافتها إلى الخزان لتحضير القهوة.
- عدم لمس الجهاز بأيدي مُبللة أو رطبة.
- لا يتم وضع الجهاز فوق أو بالقرب من سطح ساخن (مقلاة، فرن، موقد طهي، ميكروويف، ...إلخ).
- لا يتم تشغيل الماكينة و هي فارغة ولا يجب إهمالها وتركها وهي تعمل، لأن ذلك يُعد مصدراً للخطر.
- لا يتم أبداً فصل سلك الكهرباء أثناء تشغيل الماكينة وأثناء عملية التسخين.
- لا يجب أبداً شدّ سلك الكهرباء بُغية فصل الآلة عن التيار الكهربائي، بل يتم الإمساك بقباس السلك وفصله.
- إن استخدام ملحقات مختلفة عن تلك الموصى بها من قبل المُصنع قد يؤدي إلى الإصابة بالأذى وبجروح.

عند التنظيف:

- قبل البدء في عملية التنظيف، يجب التأكد من أنه قد تم فصل سلك الكهرباء للماكينة عن التيار الكهربائي. ثم تُترك الماكينة حتى تبرد قبل تنظيفها.
- لا يمكن استبدال سلك الكهرباء. فإذا حدث تلف بسلك الكهرباء، فيستوجب التخلص من الماكينة. إن هذا المنتج مُقدم بضمان من الموزع. للمزيد من التفاصيل، يرجى الاطلاع على شروط الضمان الموضوعة من قبل الموزع.

- هذه الماكينة غير مُصممة لتشغيلها بواسطة مؤقت خارجي أو بواسطة نظام تحكم عن بُعد منفصل.
- يجب وضع هذه الماكينة فوق سطح جاف وأملس وثابت قبل استخدامها.
- يجب حفظ الماكينة وسلك الكهرباء بعيداً عن متناول الأطفال الذين تقل أعمارهم عن 8 سنوات.
- لا يجب على الأطفال اللعب والعبث بهذه الماكينة.

عند الاستخدام:

- هذا الجهاز غير مُصمم لاستخدامه من قبل الأطفال إلا إذا كانت أعمارهم تزيد عن 8 سنوات ويتم الإشراف عليهم، أو تم تدريبهم على استخدام الماكينة من قبل شخص مسئول عن سلامتهم.
- يُسمح للأشخاص من ذوي القدرات البدنية أو الحسية أو الذهنية المحدودة باستخدام هذا الجهاز شرط أن يتم تزويدهم مسبقاً بالمعلومات اللازمة لمعرفة كيفية استخدام الجهاز، حتى يدركوا المخاطر المحتمل حدوثها.
- قد تصير الأجزاء الخارجية للماكينة ساخنة أثناء تشغيلها، فيجب إبعاد الأطفال الصغار عنها، أو أن يتم مراقبتهم باستمرار أثناء تشغيلها. يجب دائماً الإمساك بمقبض الماكينة عند حملها.
- عدم استعمال إبريق مكسور أو إذا كان مقبضه غير مُثبت أو غير سليم. يجب استبداله في حالة وجود أي تلف. فإن أي شق أو كسر بسيط في أي جزء من الزجاج قد يؤدي إلى كسر الإبريق أو تلوث السائل الموجود به بجزيئات من الزجاج.

يجب الاحتفاظ بدليل التشغيل هذا برفقة جهازكم. في حالة إعادة بيع أو التنازل عن هذا الجهاز لشخص آخر، يرجى التأكد من تسليم دليل التشغيل هذا للمالك الجديد. يرجى الاطلاع والتعرف على هذه النصائح قبل تركيب واستخدام جهازكم. لقد تم صياغة هذا الدليل من أجل سلامتكم وسلامة الآخرين.



1.1 إرشادات السلامة

عند توصيل الماكينة بالكهرباء

- هذه الماكينة مُخصصة للاستخدام المنزلي فقط. لا يتم استخدامها إلا في محيط مُغطى ومُغلق ودافئ، مثل المطبخ أو أي غرفة أخرى تتصف بهذه المواصفات.
- بعد إخراج المنتج من غلافه، يتم التأكد من أن الماكينة سليمة، والتأكد بالأخص من سلامة كل من قابس الكهرباء وسلك الكهرباء. في حالة الشك، يتم الاتصال بخدمة ما بعد البيع لدى البائع.
- قبل توصيل الماكينة بالتيار الكهربائي، يجب التأكد من أن الجهد الكهربائي بالدارة الكهربائية متوافق مع الجهد المذكور بلوحة العلامات والبيانات الموجودة على الماكينة.
- لا يوصى باستخدام المحولات و/أو وصلات الكهرباء. وإذا كانت تلك العناصر ضرورية، فلا يتم استخدام إلا المحولات و وصلات الكهرباء المطابقة لمعايير الأمن والسلامة المعمول بها.

| | | |
|----|-------|----------------------------------|
| 40 | | (1) معلومات تهم المستخدم |
| 40 | | (1.1) إرشادات السلامة |
| 44 | | (1.2) بيانات فنية |
| 44 | | (1.3) حماية البيئة |
| 44 | | (2) مواصفات ماكينة صنع القهوة |
| 45 | | (3) كيفية استخدام الماكينة |
| 45 | | (3.1) استخدام ماكينة صنع القهوة |
| 45 | | (3.2) نصائح لتحضير قهوة جيدة |
| 45 | | (4) التنظيف والاعتناء بالماكينة |
| 45 | | (4.1) تنظيف ماكينة صنع القهوة |
| 46 | | (4.2) إزالة الترسبات من الماكينة |

عمليتنا الكريمة، عميلنا الكريم،

نشكركم على ثقتكم في منتجات براندت وشرايكم إحدى منتجاتها.

لقد تم تصميم وتصنيع هذا المنتج واضعين في الاعتبار نمط حياتكم واحتياجاتكم لجعله يلبي ما تتطلعون إليه على أكمل وجه. وقمنا بتكريس ما نتمتع به من مهارة وروح الابتكار والشغف الذي يدفعنا لأكثر من 60 عاماً لتحقيق ذلك.

وسعيماً منا دائماً إلى تلبية متطلباتكم المتعلقة بمنتجاتنا قدر المستطاع، فإن خدمة العملاء لدينا على أتم الاستعداد للرد على جميع تساؤلاتكم والاستماع إلى اقتراحاتكم.

كما بإمكانكم التواصل معنا عبر موقعنا www.brandt.com، حيث ستجدون أحدث ابتكاراتنا ومعلومات مفيدة وتكميلية أيضاً.

إن براندت سعيدة بمرافقتها إياكم في يومياتكم وتتمنى لكم حسن الاستفادة من مشترياتكم.

هام جداً: يرجى قراءة دليل الإرشادات والتشغيل المرفق مع الجهاز بعناية قبل استخدامه، من أجل أن تتمكنوا من التعرف على المنتج وعلى كيفية تشغيله بشكل جيد و سريع.

