

FR

CS

DA

DE

EL

EN

ES

FI

IT

NL

NO

PL

PT

SK

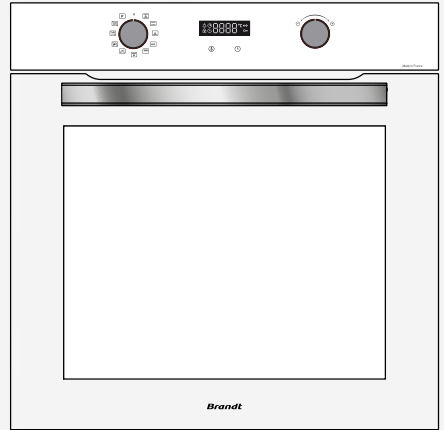
SV

Brandt



INSTRUCTIONS UTILISATEUR FR

FOUR



CZ2100056_02

BVCert.6011825

Chère Cliente, Cher Client,

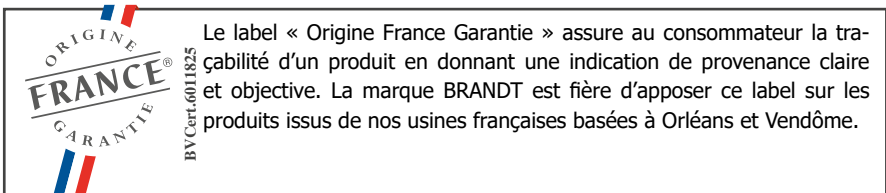
Vous venez d'acquérir un produit **BRANDT** et nous vous remercions de la confiance que vous nous accordez.

Nous avons conçu et fabriqué ce produit en pensant à vous, à votre mode de vie, à vos besoins, pour qu'il réponde au mieux à vos attentes. Nous y avons mis notre savoir-faire, notre esprit d'innovation et toute la passion qui nous anime depuis plus de 60 ans.

Dans un souci permanent de toujours mieux satisfaire vos exigences, notre service consommateurs est à votre disposition et à votre écoute pour répondre à toutes vos questions ou suggestions.

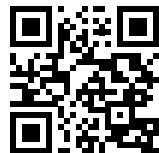
Connectez-vous aussi sur notre site **www.brandt.com** où vous trouverez nos dernières innovations, ainsi que des informations utiles et complémentaires.

BRANDT est heureux de vous accompagner au quotidien et vous souhaite de profiter pleinement de votre achat.



Retrouvez-nous sur

<https://brandt.fr/>



IMPORTANT :

Avant de mettre votre appareil en marche, veuillez lire attentivement ce guide afin de vous familiariser plus rapidement avec son fonctionnement.



INSTRUCTIONS DE SÉCURITÉ	4
INSTALLATION DE VOTRE APPAREIL	6
Choix de l'emplacement et encastrement.....	6
Raccordement électrique.....	7
ENVIRONNEMENT	8
Environnement	8
DESCRIPTION DE VOTRE APPAREIL	9
Présentation du four	9
Afficheur et touches de commandes	9
Accessoires.....	10
UTILISATION DE VOTRE APPAREIL	11
Réglages.....	11
Menu réglages.....	12
Les modes de cuisson	13
Fonctions avec vapeur combinées automatiques	14
Démarrage d'une cuisson	15
ENTRETIEN DE VOTRE APPAREIL	16
Nettoyage intérieur - extérieur.....	17
ANOMALIES ET SOLUTIONS	19
SERVICE APRÈS-VENTE	20
Interventions	20
Relations consommateurs FRANCE	20
AIDE A LA CUISSON	21
Tableaux de cuissons.....	22
Essais d'aptitude a la fonction.....	23



Instructions de sécurité importantes lire avec attention et garder pour de futures utilisations.

Cette notice est disponible en téléchargement sur le site internet de la marque.

A la réception de l'appareil

Déballer-le ou faites le déballer immédiatement. Vérifiez son aspect général. Faites les éventuelles réserves par écrit sur le bon de livraison dont vous gardez un exemplaire.

Avant la 1^{ère} utilisation

Chauffez votre four à vide pendant 15 minutes environ. Assurez-vous que la pièce est suffisamment aérée.

Informations importantes

Cet appareil a été conçu pour être utilisé par des particuliers dans leur lieu d'habitation. Ce four ne contient aucun composant à base d'amiante.

Votre appareil est destiné à un usage domestique normal. Ne l'utilisez pas à des fins commerciales ou industrielles ou pour d'autres buts que celui pour lequel il a été conçu.

Ne modifiez pas ou n'essayez pas de modifier les caractéristiques de cet appareil. Cela représenterait un danger pour vous.

Ne placez jamais de papier d'aluminium directement en contact avec la sole, la chaleur accumulée pourrait entraîner une détérioration de l'émail.

Sur la porte ouverte du four, ne posez pas de charges lourdes, et as-

surez vous qu'un enfant ne puisse ni monter ni s'asseoir.

Ne vous servez pas de votre four comme garde-manger ou pour stocker quelconques éléments après utilisation.

Après utilisation de votre four, assurez-vous que toutes les commandes se trouvent sur la position arrêt.

Pour toute intervention de nettoyage dans la cavité du four, le four doit être arrêté.

Avant de procéder au déclippage de la glace, laissez refroidir l'appareil.

Consignes de sécurité

Cet appareil peut être utilisé par des enfants âgés de 8 ans et plus, et par des personnes aux capacités physiques, sensorielles ou mentales réduites, ou dénuées d'expérience et de connaissance, si elles ont pu bénéficier d'une surveillance ou d'instructions préalables concernant l'utilisation de l'appareil de façon sûre et en ont compris les risques encourus. Les enfants ne doivent pas jouer avec l'appareil. Les opérations de nettoyage et d'entretien ne doivent pas être faites par des enfants



laissés sans surveillance.

Il convient de surveiller les enfants pour s'assurer qu'ils ne jouent pas avec l'appareil.

MISE EN GARDE :

- L'appareil et ses parties accessibles deviennent chaudes au cours de l'utilisation. Faire attention à ne pas toucher les éléments chauffants situés à l'intérieur du four. Les enfants de moins de 8 ans doivent être tenus à l'écart à moins qu'ils ne soient surveillés en permanence.
- Cet appareil est conçu pour faire des cuissons porte fermée.
- Avant de procéder à un nettoyage pyrolyse de votre four, retirez tous les accessoires et enlevez les éclaboussures importantes.
- Dans la fonction de nettoyage, les surfaces peuvent devenir plus chaudes qu'en usage normal. Il est recommandé d'éloigner les enfants.
- Ne pas utiliser d'appareil de nettoyage à la vapeur.
- Ne pas utiliser de produits d'entretien abrasifs ou de grattoirs métalliques durs pour nettoyer la porte en verre du four, ce qui pourrait érafler la surface et entraîner l'éclatement du verre.*

MISE EN GARDE :

- S'assurer que l'appareil est déconnecté de l'alimentation avant de remplacer la lampe pour éviter tout risque de choc électrique. In-

tervenez lorsque l'appareil est refroidi. Pour devisser le hublot et la lampe, utilisez un gant de caoutchouc qui facilitera le démontage.

- La fiche de prise de courant doit être accessible après installation.
- Il doit être possible de déconnecter l'appareil du réseau d'alimentation, soit à l'aide d'une fiche de prise de courant, soit en incorporant un interrupteur dans les canalisations fixes conformément aux règles d'installation.
- Si le câble d'alimentation est endommagé, il doit être remplacé par le fabricant, son service après vente ou une personne de qualification similaire afin d'éviter un danger.
- Cet appareil peut être installé indifféremment sous plan ou en colonne comme indiqué sur le schéma d'installation.
- Centrez le four dans le meuble de façon à garantir une distance minimum de 10 mm avec le meuble voisin.
- La matière du meuble d'encastrement doit résister à la chaleur (ou être revêtu d'une telle matière). Pour plus de stabilité, fixez le four dans le meuble par 2 vis au travers des trous prévus à cet effet sur les montants latéraux.
- L'appareil ne doit pas être installé derrière une porte décorative, afin d'éviter une surchauffe.



CHOIX DE L'EMPLACEMENT ET ENCASTREMENT

Les schémas déterminent les côtes d'un meuble qui permettra de recevoir votre four. Cet appareil peut être installé indifféremment en colonne (A) ou sous plan (B). Si le meuble est ouvert, son ouverture doit être de 70 mm maximum à l'arrière (C et D). Fixez le four dans le meuble. Pour cela retirez les butées en caoutchouc et pré-percez un trou de \varnothing 2 mm dans la paroi du meuble pour éviter l'éclatement du bois. Fixez le four avec les 2 vis, **veillez à ne pas utiliser de visseuse, cela pourrait endommager l'émail de votre four.**

Remplacez les butées caoutchouc.



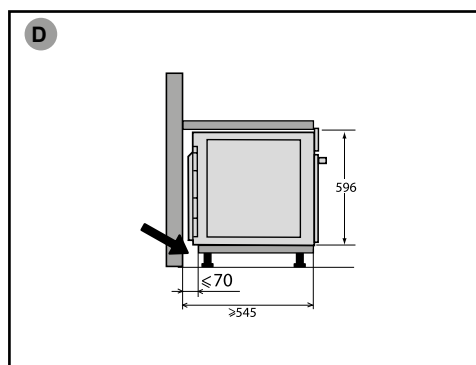
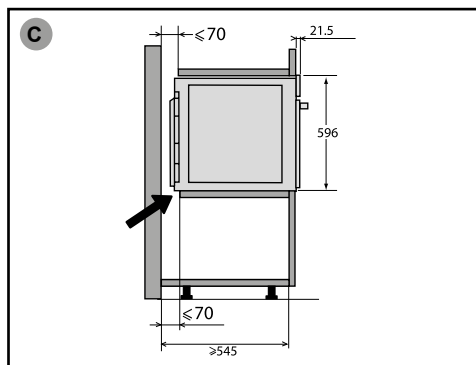
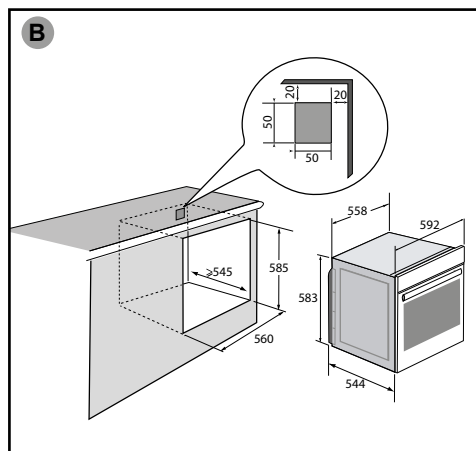
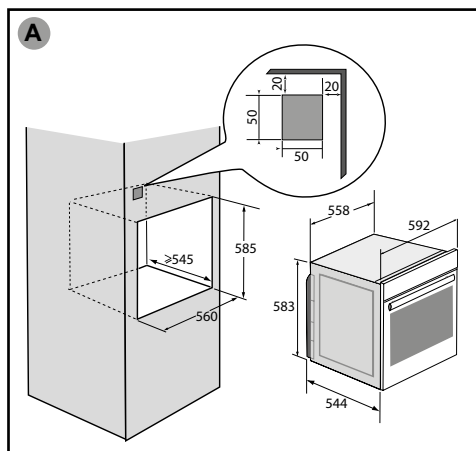
CONSEIL :

Pour être assuré d'avoir une installation conforme, n'hésitez pas à faire appel à un spécialiste de l'électroménager.



ATTENTION :

Si l'installation électrique de votre habitation nécessite une modification pour le branchement de votre appareil, faites appel à un électricien qualifié. Si le four présente une quelconque anomalie, débranchez l'appareil ou enlevez le fusible correspondant à la ligne de branchement du four.






RACCORDEMENT ÉLECTRIQUE

Le four est fourni avec un câble d'alimentation normalisé à 3 conducteurs de 1,5 mm² (1 ph + 1 N + terre) qui doivent être raccordés sur le réseau 220~240 Volts par l'intermédiaire d'une prise de courant normalisée CEI 60083 ou d'un dispositif de coupure omnipolaire conformément aux règles d'installation.

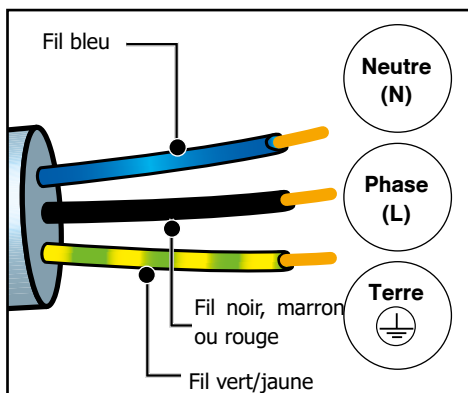
ATTENTION

Le fil de protection (vert-jaune) est relié à la borne  de l'appareil et doit être relié à la terre de l'installation. Le fusible de l'installation doit être de 16 ampères.

Notre responsabilité ne saurait être engagée en cas d'accident ou d'incident consécutif à une mise à la terre inexistante, défectueuse ou incorrecte ni en cas de branchement non conforme.

• Avant la première utilisation

Avant d'utiliser votre four pour la première fois, chauffez-le à vide, porte fermée pendant 15 minutes environ sur la température la plus élevée, afin de roder l'appareil. La laine minérale qui entoure la cavité du four peut dégager au début une odeur particulière due à sa composition. De même, vous constaterez peut-être un dégagement de fumée. Tout ceci est normal.





ENVIRONNEMENT

Les matériaux d'emballage de cet appareil sont recyclables. Participez à leur recyclage et contribuez ainsi à la protection de l'environnement en les déposant dans les conteneurs municipaux prévus à cet effet.



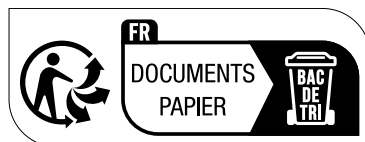
■ Votre appareil contient également de nombreux matériaux recyclables. Il est donc marqué de ce logo afin de vous indiquer que les appareils usagés ne doivent pas être mélangés avec d'autres déchets.

Le recyclage des appareils qu'organise votre fabricant sera ainsi réalisé dans les meilleures conditions, conformément à la directive européenne en vigueur sur les déchets d'équipements électriques et électroniques.

Adressez-vous à votre mairie ou à votre revendeur pour connaître les points de collecte des appareils usagés les plus proches de votre domicile.

Nous vous remercions pour votre collaboration à la protection de l'environnement.

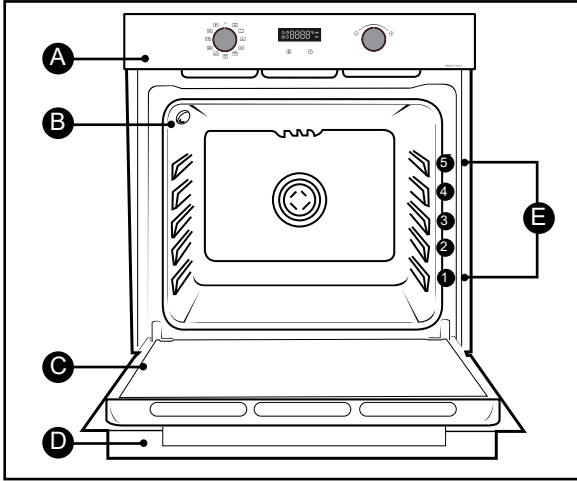
Si vous imprimez ce document, pensez à le trier.





Déscription de votre appareil

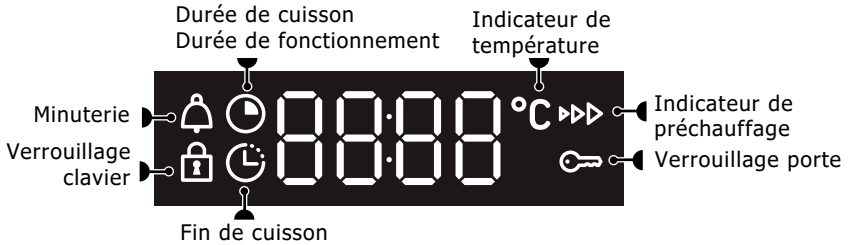
PRÉSENTATION DU FOUR



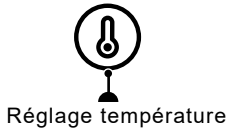
- A** Bandeau de commande
- B** Lampe
- C** Porte
- D** Poignée
- E** Gradins (Ce four dispose de 5 positions de gradins pour les accessoires : gradins de 1 à 5).

AFFICHEUR ET TOUCHES DE COMMANDES

• Afficheur



• Touches



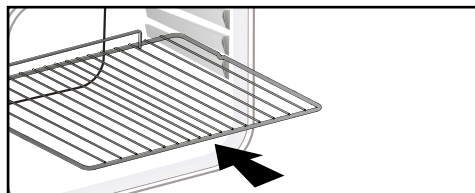


ACCESSOIRES (selon modèle)

• Grille sécurité anti-basculement

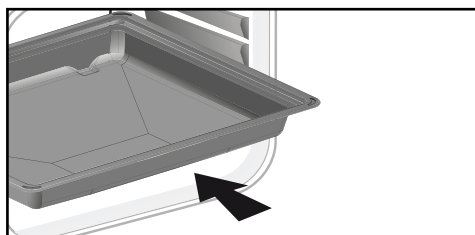
La grille peut être utilisée pour supporter tous les plats et moules contenant des aliments à cuire ou à gratiner. Elle sera utilisée pour les grillades (à poser directement dessus).

Insérer la grille, sécurité anti-basculement vers le fond du four.



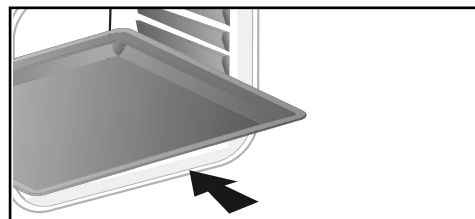
• Plat multi usages 45mm

A insérer dans les gradins sous la grille. Il recueille les jus et les graisses des grillades, il peut être utilisé à demi rempli d'eau pour des cuissons au bain-marie.



• Plat multi usages 20mm

Inséré dans les gradins, son pan incliné vous permet de déposer facilement vos préparations dans un plat. Peut aussi être inséré dans les gradins sous la grille, pour recueillir les jus et les graisses des grillades.



• Plaque pâtisserie 8mm

Inséré dans les gradins. Idéal pour la cuisson de cookies, sablés, cupcake.

Son pan incliné vous permet de déposer facilement vos préparations dans un plat. Peut aussi être inséré dans les gradins sous la grille, pour recueillir les jus et les graisses des grillades.



CONSEIL :

Afin d'éviter le dégagement de fumées durant la cuisson de viandes grasses, nous vous recommandons d'ajouter une faible quantité d'eau ou d'huile au fond du plat multi usages 45mm.



MISE EN GARDE :

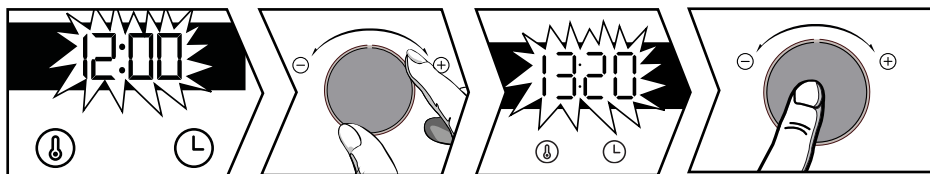
Retirez les accessoires du four avant de démarrer un nettoyage par pyrolyse.

Sous l'effet de la chaleur les accessoires peuvent se déformer sans que cela n'altère leur fonction. Ils reprennent leur forme d'origine une fois refroidis.



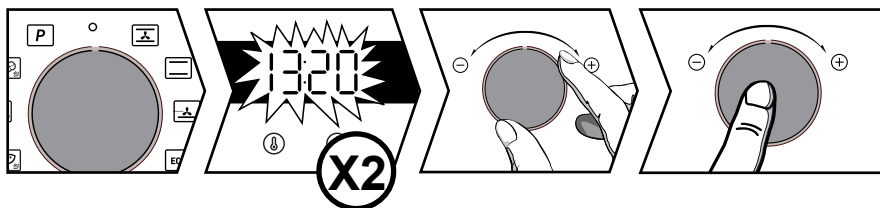
RÉGLAGES

• Mise à l'heure



A la mise sous tension l'afficheur clignote à 12:00. Réglez l'heure avec la manette + ou -. Validez en appuyant sur la manette.
En cas de coupure de courant, l'heure clignote également. Procédez au même réglage.

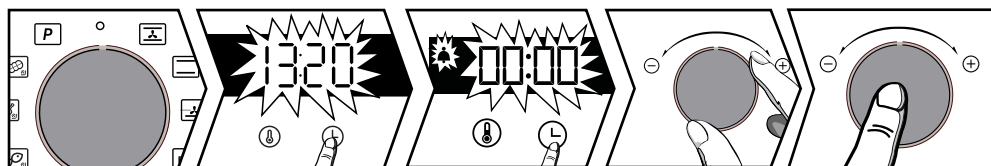
• Modification de l'heure



La manette de fonctions doit obligatoirement être sur la position 0.
Appuyez sur la touche le symbole apparaît. Appuyez de nouveau sur .
Ajustez le réglage avec la manette + ou -. Validez en appuyant sur la manette.

• Minuterie

Cette fonction ne peut être utilisée que four à l'arrêt.

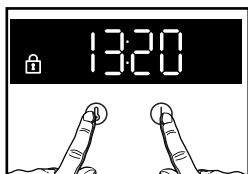


La manette de fonction doit obligatoirement être sur la position 0.
Appuyez sur la touche le symbole apparaît. La minuterie clignote. Réglez la minuterie avec la manette + ou -. Validez en appuyant sur la manette, le compte à rebours se lance, l'heure réapparaît. Une fois la durée écoulée, un signal sonore retentit. Pour le stopper, appuyez sur n'importe quelle touche.

NB : vous avez la possibilité de modifier ou d'annuler la programmation de la minuterie à n'importe quel moment. Pour annuler, retournez au menu de la minuterie et réglez sur 00:00.



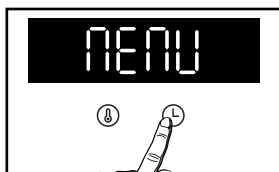
• Verrouillage clavier (sécurité enfants)



Appuyez simultanément sur les touches \oplus et \ominus jusqu'à l'affichage du symbole \mathfrak{L} à l'écran. Pour le déverrouiller, appuyez simultanément sur les touches \oplus et \ominus jusqu'à ce que le symbole \mathfrak{L} disparaisse de l'écran.

MENU RÉGLAGES

Vous pouvez intervenir sur différents paramètres de votre four, pour cela : appuyez sur la touche \ominus jusqu'à l'affichage de "MENU" pour accéder au mode de réglage.



Sélectionnez avec la manette les différents réglages. Validez votre choix en appuyant sur la manette, activez ou désactivez avec la manette + et - les différents paramètres, validez avec la manette voir tableau :

	AUTO : En mode cuisson la lampe de la cavité s'éteint au bout de 90 secondes ON : En mode cuisson la lampe est tout le temps allumé, sauf en mode ECO.
	Activez/désactivez les bips des touches
	Activez/désactivez le mode préchauffage
	Activez/désactivez le mode démonstration
	Information SAV

**Cooking mode as per standard EN 60350-1: to demonstrate compliance with requirements of the energy label of European regulation UE/65/2014.*

Pour sortir du "MENU" appuyez de nouveau sur \ominus .



MODES DE CUISSON

Fonctions manuelles :



TRADI VENTILÉ*

Température mini 35°C maxi 275°C

Préconisation : 200°C

Recommandé pour les viandes, poissons, légumes, posés dans un plat en terre de préférence.



TRADITIONNEL

Température mini 35°C maxi 275°C

Préconisation : 200°C

Ce mode de cuisson n'est pas compatible avec des cuissons au bain-marie.

Recommandé pour les cuissons lentes et délicates : gibiers moelleux. Pour saisir rôtis de viande rouge. Pour mijoter en cocotte fermée des plats préalablement démarrés sur table de cuisson (coq au vin, civet).



SOLE PULSÉ

Température mini 75°C maxi 250°C

Préconisation : 180°C

Recommandé pour les plats humides (quiches, tartes aux fruits juteux...). La pâte sera bien cuite dessous. Recommandé pour les préparations qui lèvent (cake, brioche, kouglof...) et pour les soufflés qui ne seront pas bloqués par une croûte dessus.



ECO*

Température mini 35°C maxi 275°C

Préconisation : 200°C

Ce mode de cuisson n'est pas compatible avec des cuissons au bain-marie.

Cette position permet de faire un gain d'énergie tout en conservant les qualités de cuisson. Toutes les cuissons se font sans préchauffage.



GRIL FORT

Positions 1 à 4

Préconisation : Position 4

Recommandée pour griller des toasts, gratiner un plat, dorer une crème brûlée...



GRIL PULSE

Température mini 100°C maxi 250°C

Préconisation : 200°C

Volailles et rôtis juteux et croustillants sur toutes les faces.

Glissez le plat multi usages 45mm au gradin du bas.

Recommandé pour toutes les volailles ou rôtis, pour saisir et cuire à cœur gigot, côtes de boeuf. Pour garder leur fondant aux pavés de poissons.



PAIN

Température mini 35°C maxi 220°C

Préconisation : 205°C

Séquence préconisée pour la cuisson du pain. N'oubliez pas de déposer un ramequin d'eau sur la sole pour obtenir une croûte croustillante et dorée.

Fonctions automatiques :

Brandt vous propose 3 nouvelles fonctions qui combinent, de façon automatique, deux modes de cuisson : la cuisson traditionnelle et la cuisson vapeur afin de préserver les qualités nutritionnelles des aliments et d'obtenir une cuisson plus rapide.



VOLAILLES

Recommandé pour la cuisson des poulets.



POISSONS

Recommandé pour la cuisson des poissons entiers (Saumon, Bar, Cabillaud..).



VIANDES BLANCHES

Recommandé pour conserver le moelleux et le fondant des rôtis de veau.

Pour ces 3 fonctions il vous suffit d'introduire 500ml d'eau tiède en quantité suffisante dans votre plat multi usages 45mm et de le positionner dans votre four au gradin du bas et votre aliment à cuire au gradin niveau 3.

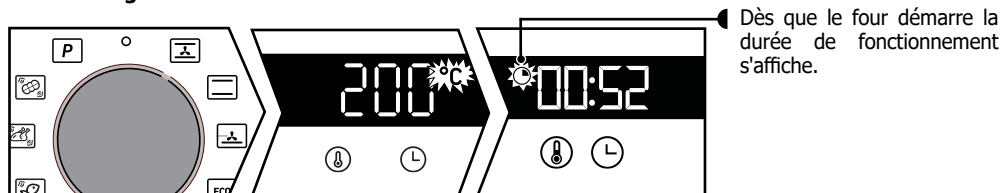
Ajuster le poids sur votre afficheur à l'aide de la manette +/- et de valider la valeur en appuyant sur la manette +/-.

**Mode de cuisson réalisé selon les prescriptions de la norme EN 60350-1 : pour démontrer la conformité aux exigences d'étiquetage énergétique du règlement européen UE/65/2014.*



DÉMARRAGE D'UNE CUISSON

• Démarrage d'une cuisson immédiate

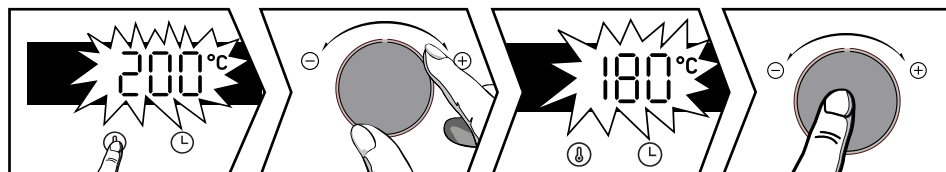



Le programme affiche l'heure celle-ci ne doit pas clignoter. Tournez la manette de fonctions sur la position de votre choix.

Pour les fonctions manuelles :

La montée en température démarre immédiatement. Votre four vous préconise une température modifiable. Le four chauffe et l'indicateur de température clignote. Une série de bips sonores retentit lorsque le four atteint la température programmée.

• Modification de la température

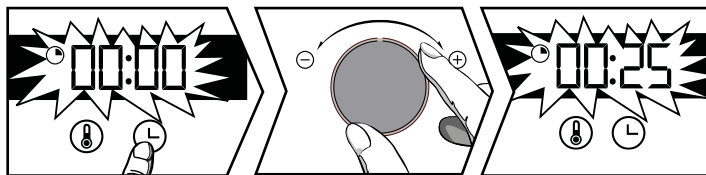


Appuyez sur .

Ajustez la température avec la manette + ou -. Validez en appuyant sur la manette.



• Modification de la durée



Système "Smart Assist"

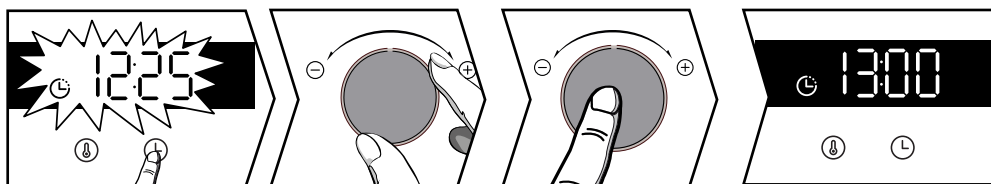
Votre four est équipé de la fonction "Smart Assist" qui lors d'une programmation de cuisson, vous préconisera une durée de cuisson modifiable selon le mode de cuisson choisi (voir tableau).

Si vous changez la durée validez en appuyant sur la manette. Le décompte de la durée se fait immédiatement une fois la température de cuisson atteinte.

FONCTION DE CUISSON	DURÉE
	30 min
	30 min
	30 min
ECO	30 min
	7 min
	15 min

Appuyez sur . Votre four vous préconise une durée qui est modifiable. Ajustez la durée de cuisson avec la manette + ou -. Validez en appuyant sur la manette.

• Modification de l'heure de fin de cuisson



Après le réglage de la durée de cuisson, appuyez sur la touche , l'heure de fin de cuisson clignote. Réglez la nouvelle heure de fin de cuisson avec la manette + ou -.

Validez en appuyant sur la manette.

L'affichage de la fin de cuisson ne clignote plus.

Votre four démarrera ultérieurement pour terminer la cuisson à l'heure choisie.

NB : Cette fonction n'est pas disponible avec la fonction Grill.



NETTOYAGE INTÉRIEUR - EXTÉRIEUR

- Nettoyage de la cavité par pyrolyse

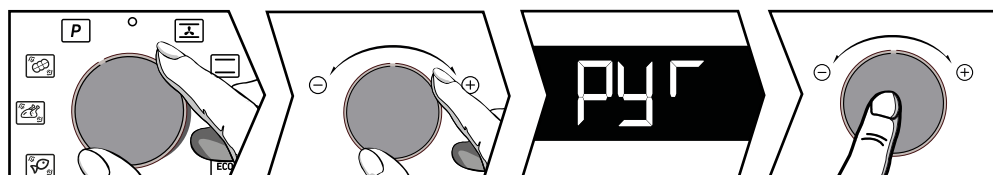


ATTENTION

Retirez les accessoires du four avant de démarrer un nettoyage par pyrolyse. Avant de procéder à un nettoyage pyrolyse de votre four, enlevez les débordements importants qui auraient pu se produire. Enlevez le surplus de graisse sur la porte à l'aide d'une éponge humide.

Par mesure de sécurité, l'opération de nettoyage par pyrolyse ne s'effectue qu'après blocage automatique de la porte, il est impossible de déverrouiller la porte.

- Autonettoyage immédiat



Le programmeur doit afficher l'heure du jour, sans clignoter. Sélectionnez le cycle d'autonettoyage avec la manette de fonctions **P** : choisir votre pyrolyse à l'aide de la manette + et - en fonction du degré de salissure de votre four et validez en appuyant sur la manette.

Selon votre choix : **PYR** = **Pyrolyse de 2 heures**, validez en appuyant sur la manette.

-P **P-E** = **PyroExpress* ou Pyrolyse ECO (1 heure 30)*** validez en appuyant sur la manette.

A la fin du nettoyage l'afficheur indique 0:00 et la porte se déverrouille. Ramenez la manette de fonctions sur 0.

*PyroExpress en 59 minutes

-P = **PyroExpress***

Cette fonction spécifique profite de la chaleur accumulée lors d'une cuisson précédente pour offrir un nettoyage automatique rapide de la cavité : elle nettoie une cavité peu sale en moins d'une heure.

La surveillance électronique de la température de la cavité détermine si la chaleur résiduelle dans la cavité est suffisante pour obtenir un bon résultat de nettoyage. Dans le cas contraire, une pyrolyse ECO d'1h30 se mettra automatiquement en place.

- Autonettoyage différé

Vous avez la possibilité de différer le départ de votre Pyrolyse. Lorsque la durée du programme s'affiche à l'écran, appuyez sur la touche **⊖** et réglez la nouvelle heure de fin avec la manette + et - puis validez en appuyant sur la manette. L'autonettoyage démarrera ultérieurement pour terminer à la nouvelle heure programmée. Remettez la manette de fonctions sur 0 à la fin du nettoyage.



NETTOYAGE DE LA SURFACE EXTÉRIEURE

Utilisez un chiffon doux, imbibé de produit à vitre. N'utilisez pas de crèmes à récurer, ni d'éponge grattoir.

Démontage des vitres de la porte



ATTENTION :

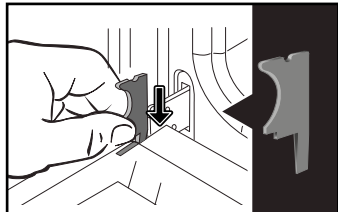
Ne pas utiliser de produits d'entretien à récurer, d'éponge abrasive ou de grattoirs métalliques pour nettoyer la porte en verre du four, ce qui pourrait érafler la surface et entraîner l'éclatement du verre.

Au préalable enlevez avec un chiffon doux et du liquide vaisselle le surplus de graisse sur la vitre intérieure.

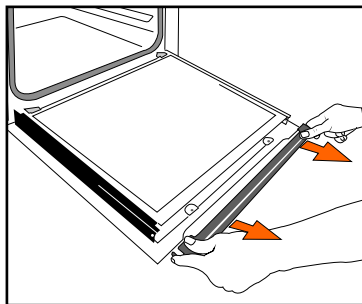
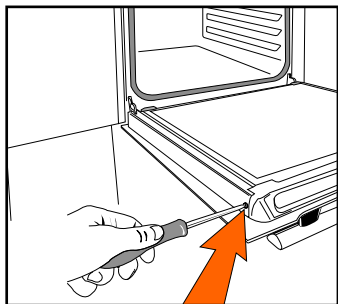
Pour nettoyer les différentes vitres intérieures, procédez au démontage de celles-ci de la façon suivante :

• Nettoyage des vitres de la porte

Ouvrez complètement la porte et bloquez-la à l'aide de la câble plastique fournie avec votre appareil.



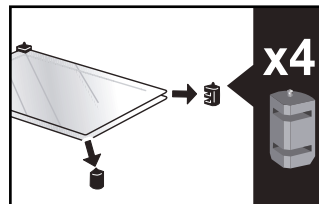
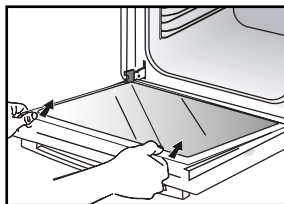
Dévissez les deux vis situées de chaque côté des montants de la porte à l'aide d'un tournevis torx (T20), ensuite retirez la traverse en tirant vers vous .





IMPORTANT :

Veillez à bien repérer le sens de montage de cette 1ère vitre (face brillante vers vous)



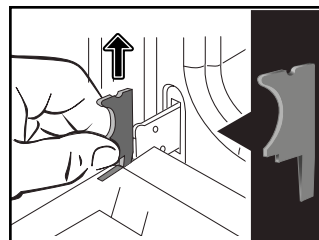
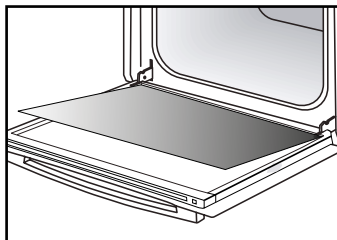
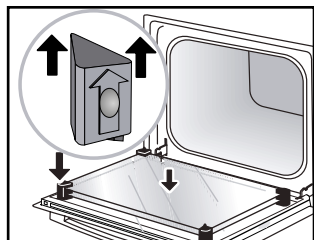
Retirez la première vitre : la porte est composée de deux vitres intérieures avec à chaque coin une entretoise noire en caoutchouc. Si nécessaire, extraire les vitres intérieures pour les nettoyer.

Ne pas immerger les vitres dans l'eau. Rincez à l'eau claire et essuyez avec un chiffon non pelucheux.

• Remontage des vitres de la porte

Après nettoyage, repositionnez les quatre butées en caoutchouc flèche vers le haut et repositionnez l'ensemble des vitres.

Engagez la dernière vitre dans les butées, ensuite repositionnez la traverse et revissez la. Retirez la câle plastique avant la fermeture de la porte. Votre appareil est de nouveau opérationnel.

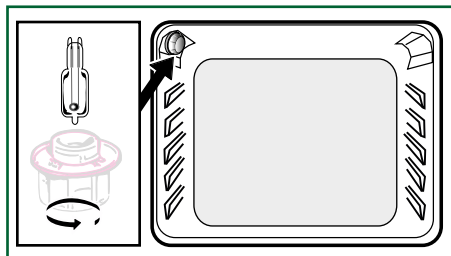


• Remplacement de la lampe



IMPORTANT :

Assurez-vous que l'appareil est déconnecté de l'alimentation avant de remplacer la lampe pour éviter tout risque de choc électrique. Intervenez lorsque l'appareil est refroidi.



Caractéristiques de la lampe : 25 W, 220-240 V~, 300°C, culot G9.

Vous pouvez remplacer vous-même la lampe lorsqu'elle ne fonctionne plus. Dévissez le hublot puis sortez la lampe (utilisez un gant de caoutchouc qui facilitera le démontage). Insérez la nouvelle lampe et remplacez le hublot. Ce produit contient une source lumineuse de classe d'efficacité énergétique G.



ANOMALIES ET SOLUTIONS

Le four ne chauffe pas.

Vérifiez si le four est bien branché ou si le fusible de votre installation n'est pas hors service. Augmentez la température sélectionnée.

La lampe du four ne fonctionne pas.

Remplacez l'ampoule ou le fusible. Vérifiez si le four est bien branché.

Le ventilateur de refroidissement continue de tourner à l'arrêt du four.

C'est normal, la ventilation peut fonctionner jusqu'à une heure maxi après la cuisson pour faire baisser la température intérieure et extérieure du four. Au-delà d'une heure, contactez le Service Après Vente.

Le nettoyage par pyrolyse ne se fait pas.

Vérifiez la fermeture de la porte. Il peut s'agir d'un défaut de verrouillage de la porte ou du capteur de température. Si le défaut persiste, contactez le Service Après-Vente.

Le symbole clignote dans l'afficheur.

Défaut de verrouillage de la porte, faites appel au Service Après Vente.

Cuisson au bain-marie.

Veillez privilégier les modes de cuissons ventilés pour vos cuissons au bain-marie.

Bruit de vibration.

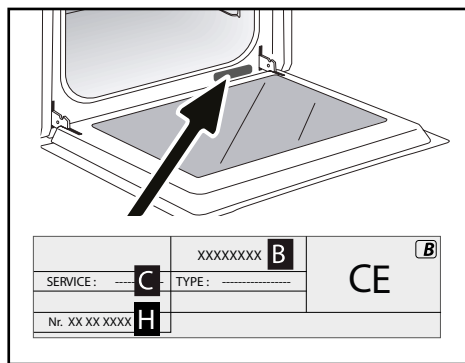
Vérifiez que le cordon d'alimentation ne soit pas en contact avec la paroi arrière.

Ceci n'a pas d'impact sur le bon fonctionnement de votre appareil mais peut néanmoins générer un bruit de vibration pendant la ventilation. Retirez votre appareil et déplacez le cordon. Replacez votre four.



INTERVENTIONS

Les éventuelles interventions sur votre appareil doivent être effectuées par un professionnel qualifié dépositaire de la marque. Lors de votre appel, afin de faciliter la prise en charge de votre demande, munissez-vous des références complètes de votre appareil (référence commerciale, référence service, numéro de série). Ces renseignements figurent sur la plaque signalétique.



- B : Référence commerciale
- C : Référence service
- H : Numéro de série

Vous pouvez nous contacter du lundi au samedi de 8h00 à 20h00 au :

09 69 39 25 25

**Service gratuit
+ prix appel**

RELATIONS CONSOMMATEURS

Pour en savoir plus sur nos produits, vous pouvez consulter notre site : www.brandt.com

vous pouvez nous contacter :
> Via notre site, www.brandt.com rubrique «SERVICES».

> Par e-mail à l'adresse suivante : relations.consommateurs@groupebrandt.com

> nous écrire à l'adresse postale suivante :
Service Consommateurs BRANDT
5 avenue des Béthunes
CS69526 SAINT OUEN L'AUMONE
95060 CERGY PONTOISE CEDEX

> Par téléphone du lundi au vendredi de 8h30 à 18h00 au :

0 892 02 88 01

**Service 0,50 € / min
+ prix appel**

PIÈCES D'ORIGINE

Lors d'une intervention, demandez l'utilisation exclusive de pièces détachées certifiées d'origine.





PLATS	☐ *		☐ *		☐ *		☐ *		☐ *		☐ *		🕒
	🔑	NIVEAU	🔑	NIVEAU	🔑	NIVEAU	🔑	NIVEAU	🔑	NIVEAU	🔑	NIVEAU	min
Viandes													
Rôti de porc (1kg)	200	2					180	2					60
Rôti de veau (1kg)	200	2					180	2					60-70
Rôti de boeuf	240	2											30-40
Agneau (gigot, épaule 2,5 kg)	220	1			220						200	2	60
Volailles (1 kg)	200	2			220		180	2			210	3	60
Volailles grosses pièces	180	1											60-90
Cuisses de poulet					220	3					210	3	20-30
Côtes de porc / veau					210	3							20-30
Côtes de boeuf (1kg)					210	3					210	3	20-30
Côtes de mouton					210	3							20-30
Poissons													
Poissons grillés					275	4							15-20
Poissons cuisinés	200	3					180	3					30-35
Poissons papillottes	220	3					200	3					15-20
Légumes													
Gratins (aliments cuits)					275	2							30
Gratins dauphinois	200	2					180	2					45
Lasagnes	200	3					180	3					45
Tomates farcies	170	3					160	2					30
Pâtisseries													
Biscuit de Savoie - Génoise			180	2									35
Biscuit roulé	220	3											5-10
Brioche	180	1	210										35-45
Brownies	180	2					175	3					20-25
Cake - Quatre-quarts	180	1	180	1									45-50
Clafoutis	200	2					180	3					30-35
Crèmes	165	2											30-40

* Selon modèle



PLATS	*		*		*		*		*		*		min
		NIVEAU		NIVEAU		NIVEAU		NIVEAU		NIVEAU		NIVEAU	
Pâtisseries													
Cookies - Sablés	175	3											15-20
Kugelhopf			180	2									40-45
Meringues	100	2											60-70
Madeleines	220	3					200	3					5-10
Pâtes à choux	200	3					180	3					30-40
Petits fours feuilletés	220	3					200	3					5-10
Savarin	180	3											30-35
Tarte pâte brisée	200	1					195	1					30-40
Tarte pâte feuilletée fine	215	1					200	1					20-25
Tarte pâte à levure	210	1					200	1					10-30
Divers													
Brochettes	220	3			210	4							10-15
Pâté en terrine	200	2					190	2					80-100
Pizza pâte brisée	200	2											30-40
Pizza pâte à pain													15-18
Quiches													35-40
Soufflé													50
Tourtes	200	2											40-45
Pain	220						200		220				30-40
Pain grillé	180				275	4-5							2-3
Cocottes fermées (daube)	180	2											90-180

* Selon modèle



Toutes les T°C et temps de cuisson sont donnés pour des fours préchauffés

N.B: Avant d'être mises au four, toutes les viandes doivent rester au moins 1 heure à température ambiante.

EQUIVALENCE : CHIFFRES T °C									
°C	30	60	90	120	150	180	210	240	275
Chiffres	1	2	3	4	5	6	7	8	9 maxi

ESSAIS D'APTITUDE A LA FONCTION

SELON LA NORME CEI 60350

ALIMENT	*Mode de cuisson	NIVEAU	Accessoires	°C	DUREE min.	PRECHAUF-FAGE
Sablés (8.4.1)		5	plat 45 mm	150	30-40	oui
Sablés (8.4.1)		5	plat 45 mm	150	25-35	oui
Sablés (8.4.1)		2 + 5	plat 45 mm + grille	150	25-45	oui
Sablés (8.4.1)		3	plat 45 mm	175	25-35	oui
Sablés (8.4.1)		2 + 5	plat 45 mm + grille	160	30-40	oui
Petits cakes (8.4.2)		5	plat 45 mm	170	25-35	oui
Petits cakes (8.4.2)		5	plat 45 mm	170	25-35	oui
Petits cakes (8.4.2)		2 + 5	plat 45 mm + grille	170	20-40	oui
Petits cakes (8.4.2)		3	plat 45 mm	170	25-35	oui
Petits cakes (8.4.2)		2 + 5	plat 45 mm + grille	170	25-35	oui
Gâteau moelleux sans matière grasse (8.5.1)		4	grille	150	30-40	oui
Gâteau moelleux sans matière grasse (8.5.1)		4	grille	150	30-40	oui
Gâteau moelleux sans matière grasse (8.5.1)		2 + 5	plat 45 mm + grille	150	30-40	oui
Gâteau moelleux sans matière grasse (8.5.1)		3		150	30-40	oui
Gâteau moelleux sans matière grasse (8.5.1)		2 + 5	plat 45 mm + grille	150	30-40	oui
Tourte aux pommes (8.5.2)		1	grille	170	90-120	oui
Tourte aux pommes (8.5.2)		1	grille	170	90-120	oui
Tourte aux pommes (8.5.2)		3	grille	180	90-120	oui
Surface gratinée (9.2.2)		5	grille	275	3-6	oui

* Selon modèle

NOTA : Pour les cuissons à 2 niveaux, les plats peuvent être sortis à des temps différents.